



## Pohon EO510 ECO

Pohon EO510-ECO Typový lístek / Ventil číslo.:

Standard     Solar    **EO510 – ECO**     230 VAC     24 VAC

- dvoucestný kulový kohout
- trojcestný kulový ventil dvoupoloziční - provedení T
- trojcestný kulový ventil - provedení T
- trojcestný kulový ventil - provedení L

### Přípojky:

	Mufna	Nátrubek	Závit		
PVC	<input type="checkbox"/>	<input type="checkbox"/>	<input type="checkbox"/>	<input type="checkbox"/> DN 10	<input type="checkbox"/> DN 32
PE	<input type="checkbox"/>	<input type="checkbox"/>	<input type="checkbox"/>	<input type="checkbox"/> DN 15	<input type="checkbox"/> DN 40
PP	<input type="checkbox"/>	<input type="checkbox"/>	<input type="checkbox"/>	<input type="checkbox"/> DN 20	<input type="checkbox"/> DN 50
PVDF	<input type="checkbox"/>	<input type="checkbox"/>	<input type="checkbox"/>	<input type="checkbox"/> DN 25	

Materiál:  PVC

O-kroužky:

Těsnící kroužek ke kouli:

PP  
 EPDM  
 PTFE (teflon)

PVDF  
 FPM (viton)  
 TPE (solar)

Certifikováno dle  
**EN ISO 9001:2000**



## Kulový kohout s pohonem EO510 – ECO

dvoucestný a trojcestný kulový ventil s elektrickým pohonem o rozměrech  
DN10 / DN15 / DN20 / DN25 / DN32 / DN40 / DN50

### Obsah

1. Autorská práva .....	3
2. Předmluva návodu k obsluze.....	3
3. Právo na poskytnutí záruky a ručení .....	4
4. Pracovně bezpečnostní pokyny .....	4
5. Bezpečnostní pokyny.....	4
6. Zbytková rizika .....	6
6.1. Ohrožení působením elektrického proudu .....	6
6.2. Ohrožení působením chyby v lidském chování .....	6
6.3. Ohrožení působením elektrického proudu při čištění.....	6
7. Všeobecné údaje .....	6
8. Předpisy .....	6
TECHNICKÉ ÚDAJE .....	7
1. Pohon .....	7
2. Rozměry dvoucestného kulového ventilu: .....	7
3. Rozměry trojcestného kulového ventilu .....	8
4. TLAK - TEPLOTA : Diagram pro dvou a trojcestný kulový ventil .....	9
SCHÉMATA ZAPOJENÍ .....	10
1. Dvoucestný kulový kohout .....	10
2. Solární trojcestný kulový ventil dvoupoložiční - provedení T.....	11
3. Trojcestný kulový ventil - provedení T .....	12
4. Trojcestný kulový ventil - provedení L.....	13

#### SERVISNÍ CENTRA (TEL.):

Rakousko	++43 / (0) 7262 / 61 178-0
Německo	++49 / (0) 9171 / 96 77-0
Kanada	++1 7 705 / 725-1100
Česká Republika	++42 / 0 / 204 / 637 673
Benelux	++31 / 184 / 697289

<a href="mailto:office.at@praher.com">office.at@praher.com</a>
<a href="mailto:office.de@praher.com">office.de@praher.com</a>
<a href="mailto:office.ca@praher.com">office.ca@praher.com</a>
<a href="mailto:office.cz@praher.com">office.cz@praher.com</a>
<a href="mailto:office.nl@praher.com">office.nl@praher.com</a>

## 1. Autorská práva

Tento návod k obsluze obsahuje informace chráněné autorským právem.

Všechna práva jsou vyhrazena společnosti PRAHER Kunststofftechnik GmbH.

Tento návod k obsluze je určen pracovníkům obsluhy.

Kopírování, reprodukce nebo překlad tohoto dokumentu do dalších jazyků, úplně nebo z části, je možný pouze s výslovným souhlasem společnosti PRAHER Kunststofftechnik GmbH.

© 2012 PRAHER Kunststofftechnik GmbH

Tento návod k obsluze byl sepsán s tím záměrem, aby si jej přečetli osoby zodpovědné za oblast zařízení EO510 ECO, porozuměli mu a dodržovali všechny uvedené pokyny.

Pouze se znalostí zde uvedených pokynů se můžete vyvarovat závadám na zařízení EO510 ECO a zaručit bezporuchový provoz zařízení.

Je proto důležité, aby s touto dokumentací byly skutečně seznámeny odpovědné osoby.

## 2. Předmluva návodu k obsluze

Tento návod k obsluze má usnadnit seznámení se zařízením EO510 ECO a usnadnit využití jeho patřičných možností nasazení v provozu.

Tento návod k obsluze obsahuje důležité pokyny pro bezpečný, odborný a hospodárný provoz zařízení EO510 ECO. Dodržování tohoto návodu k obsluze Vám pomůže:

- zabránit vzniku nebezpečí
- zabránit vzniku nákladů na opravy a výpadkům zařízení
- zvýšit spolehlivost a životnost zařízení EO510 ECO

Tento návod k obsluze doplňuje pokyny podle stávajících bezpečnostních předpisů a předpisů na ochranu životního prostředí. Tento návod k obsluze musí být k dispozici na místě nasazení zařízení a všechny osoby pracující se zařízením EO510 ECO jsou povinny si ho přečíst.

Sem patří:

- obsluha zařízení, včetně
- údržba zařízení za provozu
- servis zařízení

Vedle tohoto návodu k obsluze a právních předpisů pro prevenci úrazů platných v zemi nasazení zařízení a místě nasazení je nutné dodržovat také obecně uznávaná odborně-technická pravidla.

### 3. Právo na poskytnutí záruky a ručení

Nároky na poskytnutí záruky a ručení v případě úrazu osob a vzniku věcných škod zanikají, pokud se vztahují na jednu nebo více následujících příčin.

- Nepatřičné použití zařízení EO510 ECO
- Neodborná montáž, uvedení zařízení do provozu, obsluha anebo údržba zařízení EO510 ECO
- Provoz zařízení EO510 ECO při poruše bezpečnostního zařízení nebo při nesprávně nainstalovaných nebo nefunkčních bezpečnostních a ochranných zařízeních.
- Nedodržení pokynů pro montáž, uvedení do provozu, provoz a údržbu uvedených v návodu k obsluze zařízení EO510 ECO.
- Provedení svévolných změn v konstrukci zařízení EO510 ECO.
- Nedostatečná kontrola těch částí zařízení, které podléhají opotřebení.
- Neodborně provedené opravy zařízení EO510 ECO.
- Případy vzniklé působením cizích těles a vyšší moci na zařízení EO510 ECO.

U škod vzniklých nedodržením pokynů uvedených v návodu k obsluze nebo porušením plombovaných částí zaniká nárok na poskytnutí záruky.

Nepřebíráme žádné ručení za následné škody, které by z toho vyplynuly!

### 4. Pracovně bezpečnostní pokyny

- Každá osoba, která se v provozu uživatele zabývá montáží, demontáží, uvedením do provozu, obsluhou a údržbou zařízení EO510 ECO, musí být seznámena s celým návodem k obsluze, především s kapitolou „Bezpečnostní pokyny“, a musí těmto pokynům rozumět.
- Je bezpodmínečně nutné dbát příkazových a varovných značení upozorňujících na možné nebezpečí.



Nebezpečné elektrické napětí!  
Jde o vaši bezpečnost.

### 5. Bezpečnostní pokyny

- Toto zařízení bylo vyrobeno a přezkoušeno podle ochranných opatření pro elektrické přístroje a z výroby bylo vyexpedováno v bezvadném bezpečnostně - technickém stavu.
- Pro zachování tohoto stavu a zajištění bezpečného provozu zařízení musí uživatel dbát bezpečnostních pokynů, které jsou obsaženy v tomto návodu k obsluze.
- Instalaci zařízení smějí provádět výhradně oprávnění a úředně schválení elektroinstalační pracovníci nebo elektrotechnické podniky.
- Toto zařízení není určeno pro použití osobami (včetně dětí) s omezenými fyzickými, smyslovými nebo duševními schopnostmi nebo osobami s nedostatkem zkušeností a / nebo nedostatkem znalostí, ledaže by tyto byly pod dohledem jiné osoby zodpovědné za jejich bezpečnost nebo od takové osoby obdržely pokyny, jak se zařízení používá. Děti by měly být pod dohledem, aby bylo zajištěno, že si nehrají s tímto zařízením.

- Elektroinstalace musí být provedena podle v současnosti platných místních a regionálních předpisů (např. ÖVE, VDE, atp.) a eventuálně podle dalších úředních předpisů.
- Při připojení do elektrické sítě musí být nainstalován oddělovač do pevné elektroinstalace, který umožní oddělit všechny elektrické součásti s kontaktní mezerou alespoň 3 mm.
- Dbejte na to, aby bylo správně zabezpečeno napájecí napětí a byl nainstalován proudový chránič  $\leq 30\text{mA}$ .
- Používejte zařízení pouze v takových prostorech, ve kterých se nemohou vyskytovat žádné hořlavé plyny a výpary.
- Neuvádějte zařízení do provozu ihned po tom, kdy bylo přeneseno z chladného prostoru do teplého prostoru. V takovém případě může vznikat kondenzační voda, která by mohla vaše zařízení podle okolností i zničit.
- Pokud zařízení vykazuje viditelná poškození, nadále nepracuje nebo je již delší čas uskladněno v nevhodných podmínkách, lze předpokládat, že nebude možný další bezpečný provoz takového zařízení.  
V takovém případě je nutné zajistit zařízení proti neúmyslnému uvedení do provozu, a podle potřeby uvést mimo provoz.
- Při otevření krytu nebo při odebrání částí se může odkrýt přístup k součástem pod napětím. Před seřizováním, údržbou, opravou nebo výměnou součástí nebo stavebních celků musí být zařízení odpojenou ode všech zdrojů napětí, pokud je nutné otevřít zařízení. Pokud se seřizování, údržba nebo oprava na otevřeném zařízení musí provést pod napětím, smí tyto úkony provést pouze zkušený odborník, který je obeznámen s hrozícím nebezpečím, popř. s příslušnými bezpečnostními předpisy.
- Kondenzátory v zařízení mohou být ještě nabité, i když už je zařízení od zdrojů napětí odpojeno.
- Montáž, popř. demontáž armatur se provádí pouze ve stavu bez tlaku (tzn. po předchozím vyprázdnění potrubí).
- U armatur dbejte na dodržení směru průtoku, popř. směru toku!

**Každá osoba, která se zabývá obsluhou a údržbou zařízení,  
musí být seznámena s tímto návodem a musí mu porozumět!  
Jde o vaši bezpečnost!**

## 6. Zbytková rizika

### 6.1. Ohrožení působením elektrického proudu



Pracovníkům obsluhy je zakázána jakákoli manipulace se zařízením EO510 ECO, takové činnosti smějí provádět výhradně proškolené a povolání osoby. Je nutné dodržovat příkazové a zákazové značky.

### 6.2. Ohrožení působením chyby v lidském chování



Pracovníci obsluhy musí být poučeni ohledně zbytkového nebezpečí v důsledku působení elektrického proudu stejně jako o správné obsluze zařízení, a dále musí být u nich kontrolována účinnost tohoto poučení.

### 6.3. Ohrožení působením elektrického proudu při čištění



Čištění zařízení EO510 ECO smí být prováděno výhradně jen ve stavu bez napětí.

## 7. Všeobecné údaje

Řídící zařízení PRAHER EO510 ECO jsou vysoce hodnotné technické produkty, které byly vyrobeny s vysokou přesností a podle nejmodernějších technických výrobních metod. Pokud by se přesto měly vyskytnout oprávněné námitky, budou tyto vyřízeny přirozeně v nejkratším možném termínu. Pro zařízení platí pravidla poskytování záruky podle platného práva Evropské unie. Jako začátek záruční doby platí datum nákupu zařízení.

**UPOZORNĚNÍ! Před uvedením do provozu nebo více jak dvouměsíční odstávce otáčejte ventilem pomocí ručního nouzového ovládání!**

## 8. Předpisy

Kulový kohout s elektrickým pohonem EO510 ECO odpovídá předpisům následujících evropských směrnic:

EN60730-1

EN55022

EN60335-1

EN61000-6-3

EN61000-6-2

EN61000-6-1

## TECHNICKÉ ÚDAJE

### Dvoucestný a trojcestný kulový ventil s elektrickým pohonem EO510-ECO

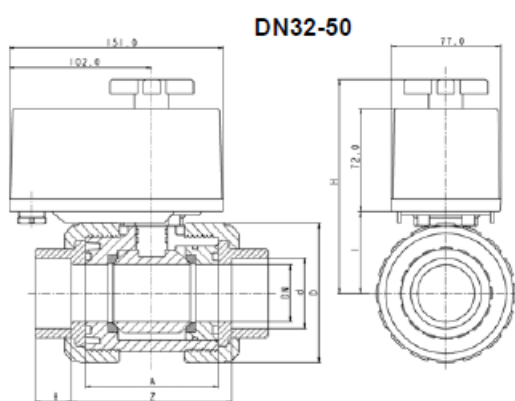
#### 1. Pohon

Provozní napětí:	24V AC 50-60 Hz 230V AC 50-60 Hz
Způsob jištění:	IP65
Doba sepnutí:	60% / max. 20 min.
Příkon:	4 Watt

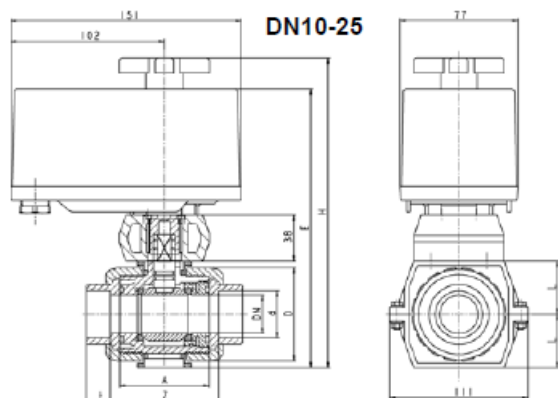
**!** **DŮLEŽITÉ:** U solárních kulových ventilů byl vestavěn patentovaný systém vyrovnávání tlaku, aby se zabránilo přepnutí ventilu při počátečním tlaku. Pokud je proces přepínání přerušen (např. výpadek proudu), může být požadovaná pozice nastavena pomocí ručního nouzového ovládání.

**!** **UPOZORNĚNÍ:** Toto ruční nouzové ovládání použijte pouze ve stavu nouze. Ručním nouzovým ovládáním se smí otáčet pouze ve směru hodinových ručiček. (viz šipka na rukojeti).

#### 2. Rozměry dvoucestného kulového ventilu:



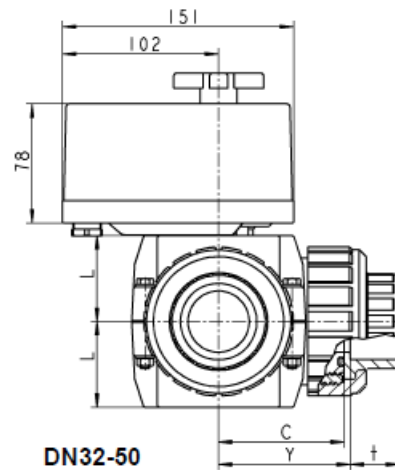
PVC	S4				S6		
DN	10	15	20	25	32	40	50
d	16	20	25	32	40	50	63
G	3/8"	1/2"	3/4"	1"	1 1/4"	1 1/2"	2"
A	62	62	70	74	77	77	87
D	53	53	63	70	84	101,5	115,3
E	191,5	191,5	205,5	211,5	-	-	-
H	211,5	211,5	225,5	231,5	155	155	162
I	-	-	-	-	56,5	56,5	63
L	33	33	40	43	-	-	-
t	16,5	16,5	19,5	22,5	26,5	31,5	38,5
Z	67,5	67,5	76	81	87	87	99
PN	16	16	16	16	16	16	
max. bar	10	10	10	10	3	3	3



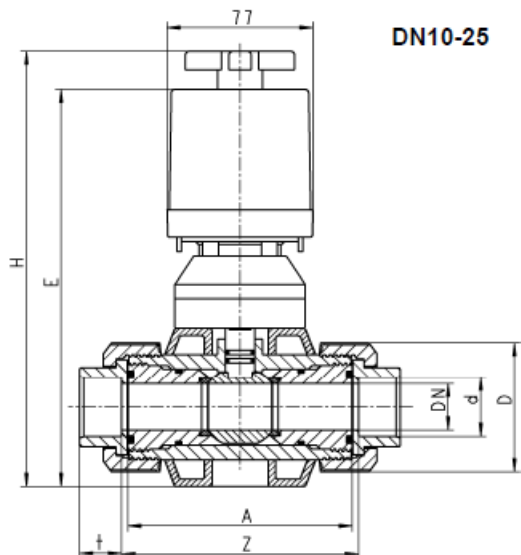
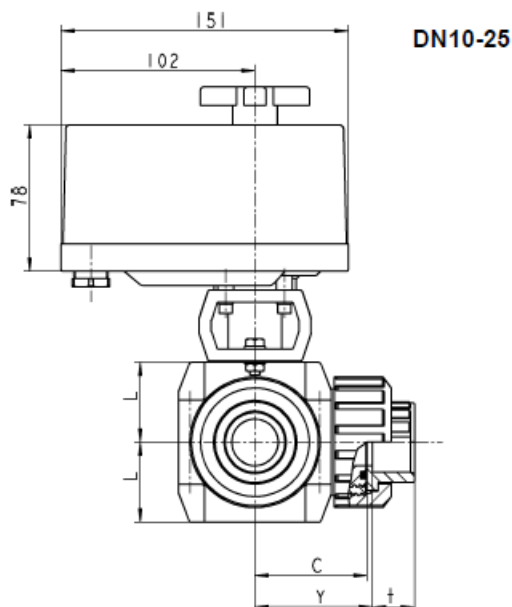
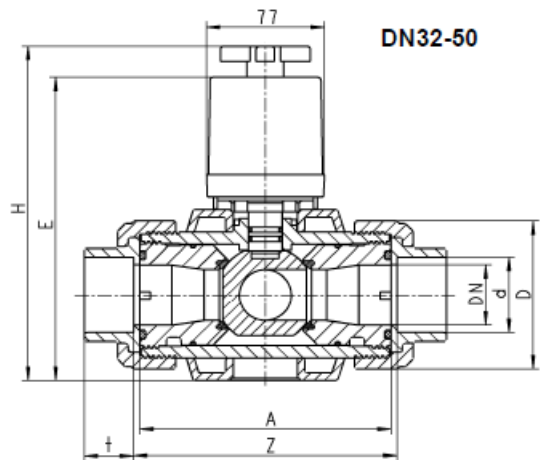
PP / PVDF	S4			
DN	10	15	20	25
d	16	20	25	32
G	3/8"	1/2"	3/4"	1"
A	62	62	69	73
D	52,5 (51,8)	52,5 (51,8)	62 (61,5)	69,5 (68,5)
E	191,5	191,5	205,5	211,5
H	211,5	211,5	225,5	231,5
L	33	33	40	43
t	14,5	16	17	19,5
Z	71	67,5	79	84
PN	(10) 16	(10) 16	(10) 16	(10) 16
max. bar	10	10	10	10

### 3. Rozměry trojcestného kulového ventilu

PVC	S4		
DN	32	40	50
d	40	50	63
G	1 1/4"	1 1/2"	2"
A	162	162	181
C	81	81	90,5
D	101	101	121,5
E	200	200	216
H	220	220	236
L	56	56	64
Y	84,5	85,5	96,5
t	27,5	31,5	38,5
Z	169	171	193
PN	16	16	16
max. bar	3	3	3

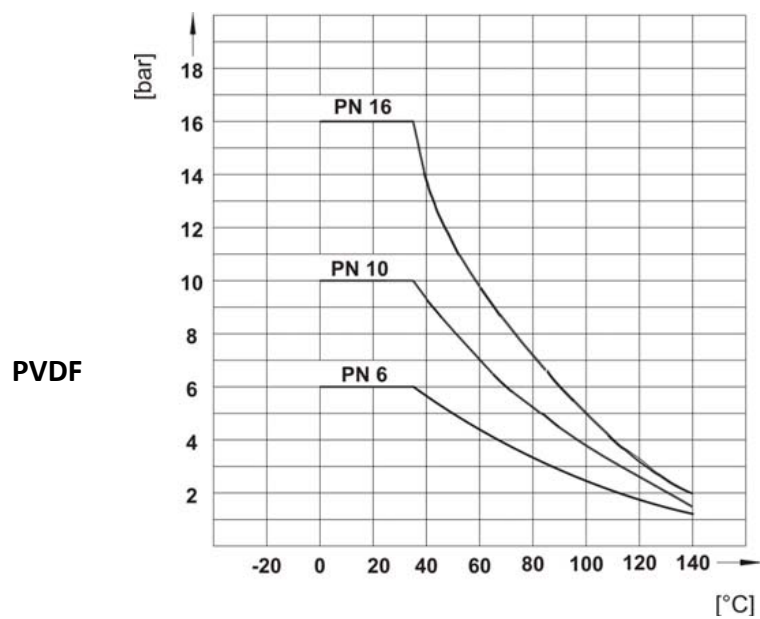
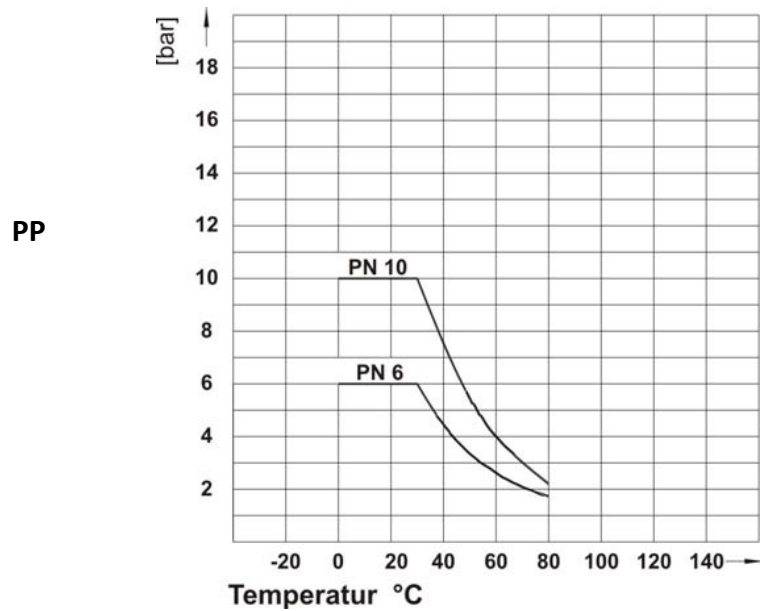
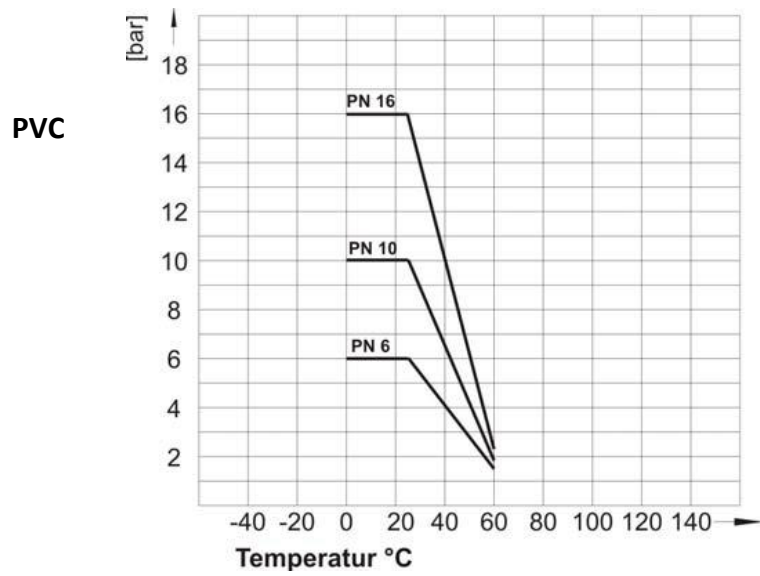


PP / PVDF	S4			
DN	10	15	20	25
d	16	20	25	32
G	3/8"	1/2"	3/4"	1"
A	100	100	119	119
C	50	50	59	59
D	52,5 (51,8)	52,5 (51,8)	69,5 (68,5)	69,5 (68,5)
E	185	185	205	205
H	212	212	225	225
L	33	33	43	43
Y	54,5	52,8	64,5	65
t	14,5	16	17	19,5
Z	109	105,5	129	130
PN	(10) 16	(10) 16	(10) 16	(10) 16
max. bar	10	10	10	10



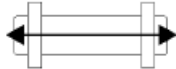
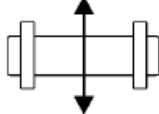


#### 4. TLAK - TEPLOTA : Diagram pro dvou a trojcestný kulový ventil



## SCHÉMATA ZAPOJENÍ

### 1. Dvoucestný kulový kohout

Pozice kulového ventilu		Pozice 1 	Pozice 2 
Číslo svorky	Společný střed	11	
	Napájení	4	3
	Potvrzení	13	12
Doba přestavení		26 sec	26

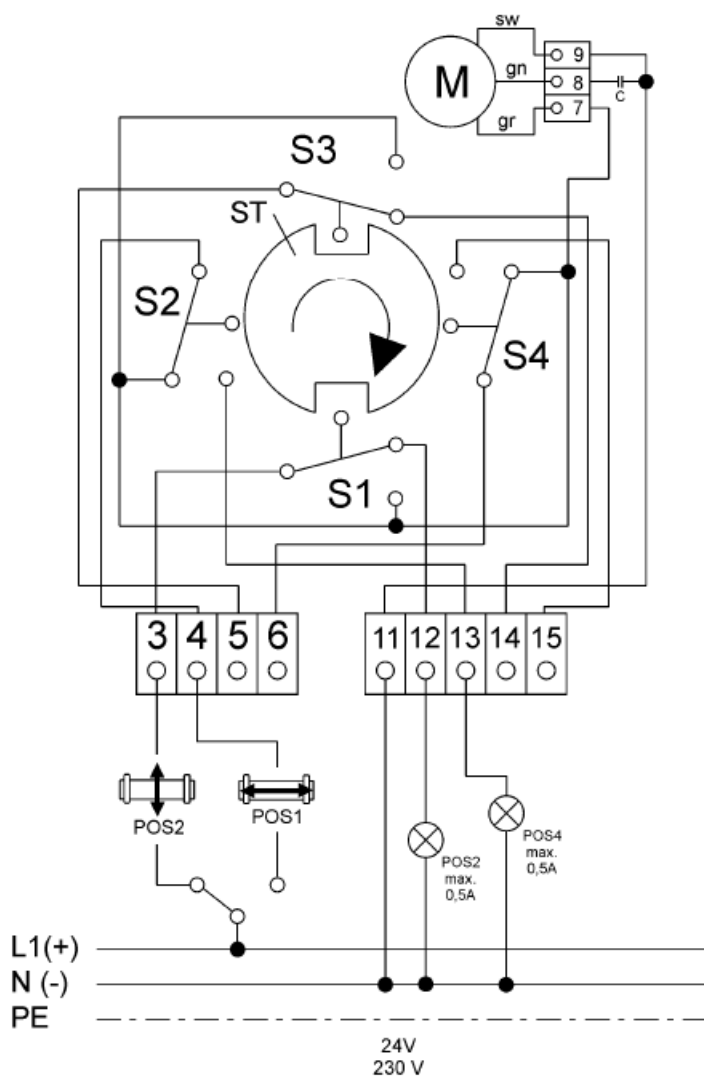
#### Schéma zapojení:

S1 ... spínací kontakt 1

S2 ... spínací kontakt 2

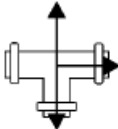
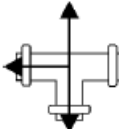
M ... motor

ST ... řídicí kotouč



U ... síťové napětí    24V AC 50-60Hz  
                                   230V AC 50-60 Hz

## 2. Solární trojcestný kulový ventil dvoupoloziční - provedení T

Pozice kulového ventilu		Pozice 2	Pozice 4
			
Číslo svorky	Společný střed	11	
	Napájení	4	6
	Potvrzení	13	15
Doba přestavení		52 sec	52

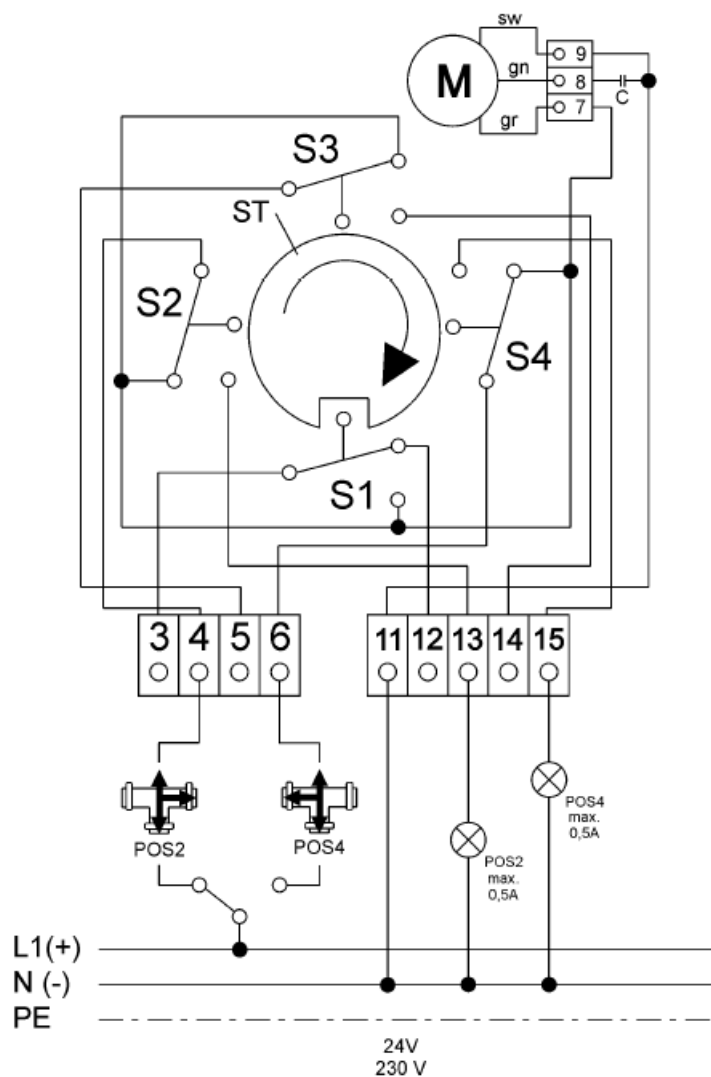
### Schéma zapojení:

S1 ... spínací kontakt 1

S2 ... spínací kontakt 2

M ... motor

ST ... řídicí kotouč



U ... síťové napětí 24V AC 50-60Hz  
230V AC 50-60 Hz

### 3. Trojcestný kulový ventil - provedení T

Pozice kulového ventilu		Pozice 1	Pozice 2	Pozice 3	Pozice 4
Číslo svorky	Společný střed	11			
	Napájení	3	4	5	6
	Potvrzení	12	13	14	15
Doba přestavení		26 sec	26 sec	26 sec	26 sec

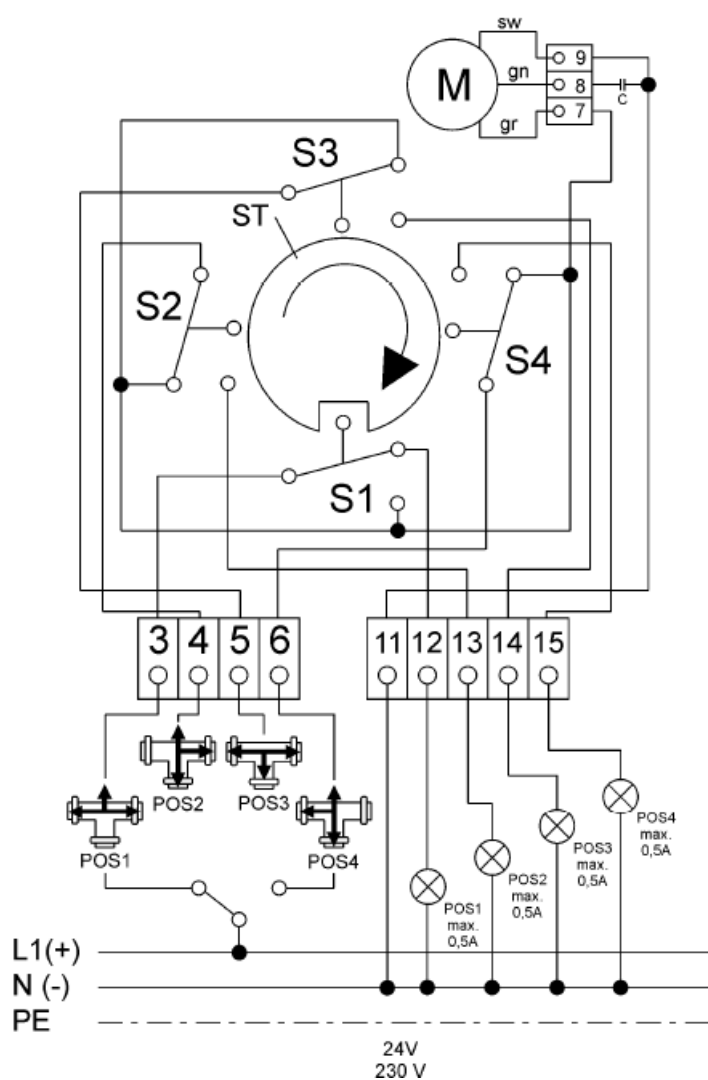
#### Schéma zapojení:

S1 ... spínací kontakt 1

S2 ... spínací kontakt 2

M ... motor

ST ... řídicí kotouč



U ... síťové napětí 24V AC 50-60Hz  
230V AC 50-60 Hz

#### 4. Trojcestný kulový ventil - provedení L

Pozice kulového ventilu		Pozice 1	Pozice 2	Pozice 3	Pozice 4
Číslo svorky	Společný střed	11			
	Napájení	3	4	5	6
	Potvrzení	12	13	14	15
Doba přestavení		26 sec	26 sec	26 sec	26 sec

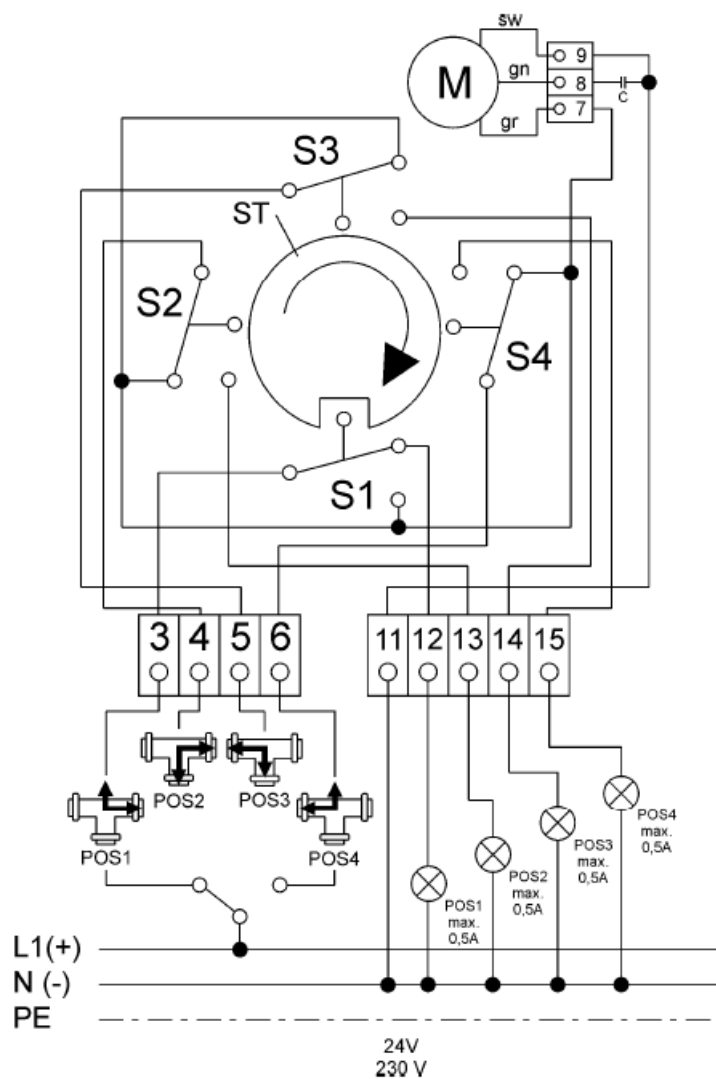
#### Schéma zapojení:

S1 ... spínací kontakt 1

S2 ... spínací kontakt 2

M ... motor

ST ... řídicí kotouč



U ... síťové napětí    24V AC 50-60Hz  
                               230V AC 50-60 Hz