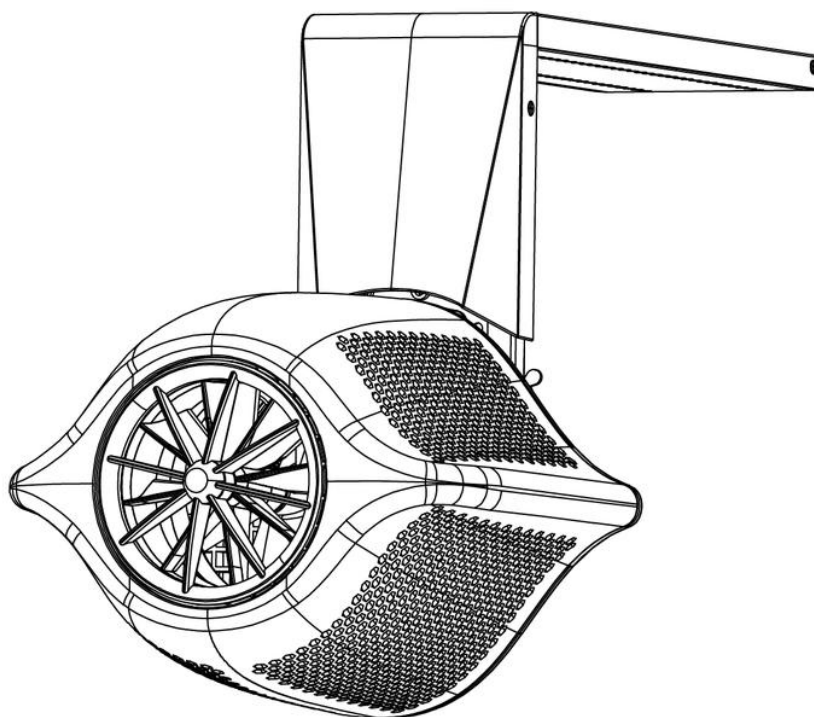


Bazénový protiproud

Mr.Jet

Návod k použití



Obsah

1. Upozornění a důležité bezpečnostní pokyny	1
2. Doporučené prostředí pro instalaci.....	2
3. Technické specifikace – Mr.Jet P Series	2
4. Konfigurace a schéma	3
5. Proces instalace	4
6. Jak používat Mr.Jet	11
7. Jak používat dálkové ovládání	15
8. Ovládání pomocí aplikace	17
9. Péče o produkt a údržba	21
10. Poruchy a ochrana	22
11. Často kladené otázky a řešení	24
12. Odpojení zařízení	24
13. Certifikační normy	25


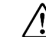



1. Upozornění a důležité bezpečnostní pokyny


Před instalací si přečtěte a dodržujte všechny pokyny:

Před instalací si prosím pečlivě přečtěte tento manuál a dodržujte všechny pokyny.


Tento návod uchovejte na bezpečném místě.

1.1 Bezpečnostní pravidla při instalaci a používání Mr.Jet:

- Před použitím zkontrolujte trysku, řídicí jednotku a kabely, zda nevykazují známky poškození nebo opotřebení.
- Pokud zjistíte jakýkoli problém, zařízení nepoužívejte a kontaktujte prodejce za účelem opravy nebo výměny.
- Neobsluhujte řídicí jednotku bez plného pochopení jeho funkcí.
- Před zapnutím se ujistěte, že se nikdo nenachází v blízkosti sání nebo výstupu trysky. Neumisťujte k zařízení křehké předměty.
- Abyste zabránili poškození trysky a zajistili osobní bezpečnost, nesedejte si na trysku, nestoupejte na ni a nevyvíjejte na ni tlak.
- Doporučuje se používat plaveckou čepici a brýle.
- Pokud se před použitím necítíte dobře, poraďte se s lékařem. Pokud během používání pocítíte bolest na hrudi nebo tlak v hrudníku, dušnost nebo závratě, okamžitě přestaňte s plaváním.
- Neskákejte do vody v blízkosti trysky, abyste předešli neočekávaným nehodám.
- Před zapnutím se ujistěte, že v okolí zařízení Mr.Jet nejsou žádné překážky a že je zcela ponořeno.
- Zařízení musí být napájeno přes proudový chránič (RCD) s vybavovacím proudem max. 30 mA.
- Pokud Mr.Jet delší dobu nepoužíváte, odpojte jej od napájení.
-  NEBEZPEČÍ: Nevkládejte žádné cizí předměty do trysky.
-  NEBEZPEČÍ: Nezakrývejte sání ani výstup (listí, sáčky apod.).
-  NEBEZPEČÍ: Nepoužívejte Mr.Jet, pokud je v bazénu led.
-  NEBEZPEČÍ: Nepoužívejte zařízení při výrazně zvýšené tělesné teplotě
-  NEBEZPEČÍ: Při provádění údržby nebo generální opravy trysky musí být řídicí jednotka odpojena, aby byla zajištěna bezpečnost obsluhy a aby se předešlo elektrickým nehodám nebo poškození zařízení.

-  Pokud je kabel příliš dlouhý a je nutné jej stočit do kruhu, průměr kruhu nesmí být menší než 400 mm. Pokud je nutné jej stočit do více kruhů, ujistěte se, že průměr každého kruhu není menší než 400 mm, a musí být rozdělen na více jednotlivých kruhů na zemi.

1.2 Bezpečnost dětí:

- Nedovolte dětem používat tento výrobek bez dozoru dospělé osoby.
- Zajistěte, aby byly děti při používání produktu neustále pod pečlivým dohledem.
-  NEBEZPEČÍ: Dálkové ovládání je určeno pouze pro dospělé a musí být uchováváno mimo dosah dětí.

1.3 Omezení použití osobami:

- Osoby s omezenými fyzickými/smyslovými nebo mentálními schopnostmi by tento výrobek neměly používat, pokud nejsou pod dohledem kvalifikovaného personálu.
- Tento výrobek by neměl být používán po požití alkoholu, drog nebo léků, které ovlivňují reakční schopnosti.

2. Doporučené prostředí pro instalaci

- Provozní teplota okolí řídicí jednotky: 0 °C až 43 °C (instalace v suchém prostředí bez kondenzace, bez vystavení slunečnímu záření a dešti).
- Doporučená hloubka instalace trysky (střed trysky od hladiny vody): 250 mm (je třeba zajistit, aby tryska byla zcela ponořena ve vodě)
- Provozní teplota vody trysky: +5 °C až +40 °C.

Je odpovědností uživatele Mr.Jet zajistit vhodné podmínky pro optimální životnost produktu. Aby byly splněny záruční podmínky, měl by uživatel udržovat kvalitu vody na následující úrovni:

- Hodnota pH : 7,0–7,8
- Chlor: ≤0,5 mg/l
- Volný chlor: 0,3 mg/l až 2,0 mg/l
- Kyselina kyanurová: ≤100 mg/l
- Koncentrace soli: ≤0,4 % (4000 ppm)
- Obsah kovů: ≈0 mg/l
- Uhličitánová tvrdost: ≥2°dH
- Ozon (O3): 0 mg/l
- Celkový obsah chloritů a chlorečnanů: ≤30 mg/l
- Oxidačně-redukční potenciál (ORP): ≥700 mV

Nedovolené použití

- Nepoužívejte v prostředí s nebezpečím výbuchu.
- Nevhodné pro drsné prostředí obsahující plyny, kyseliny, páry, látky a oleje.
- Není určen pro odpadní vody.

3. Technické specifikace – Mr.Jet P Series

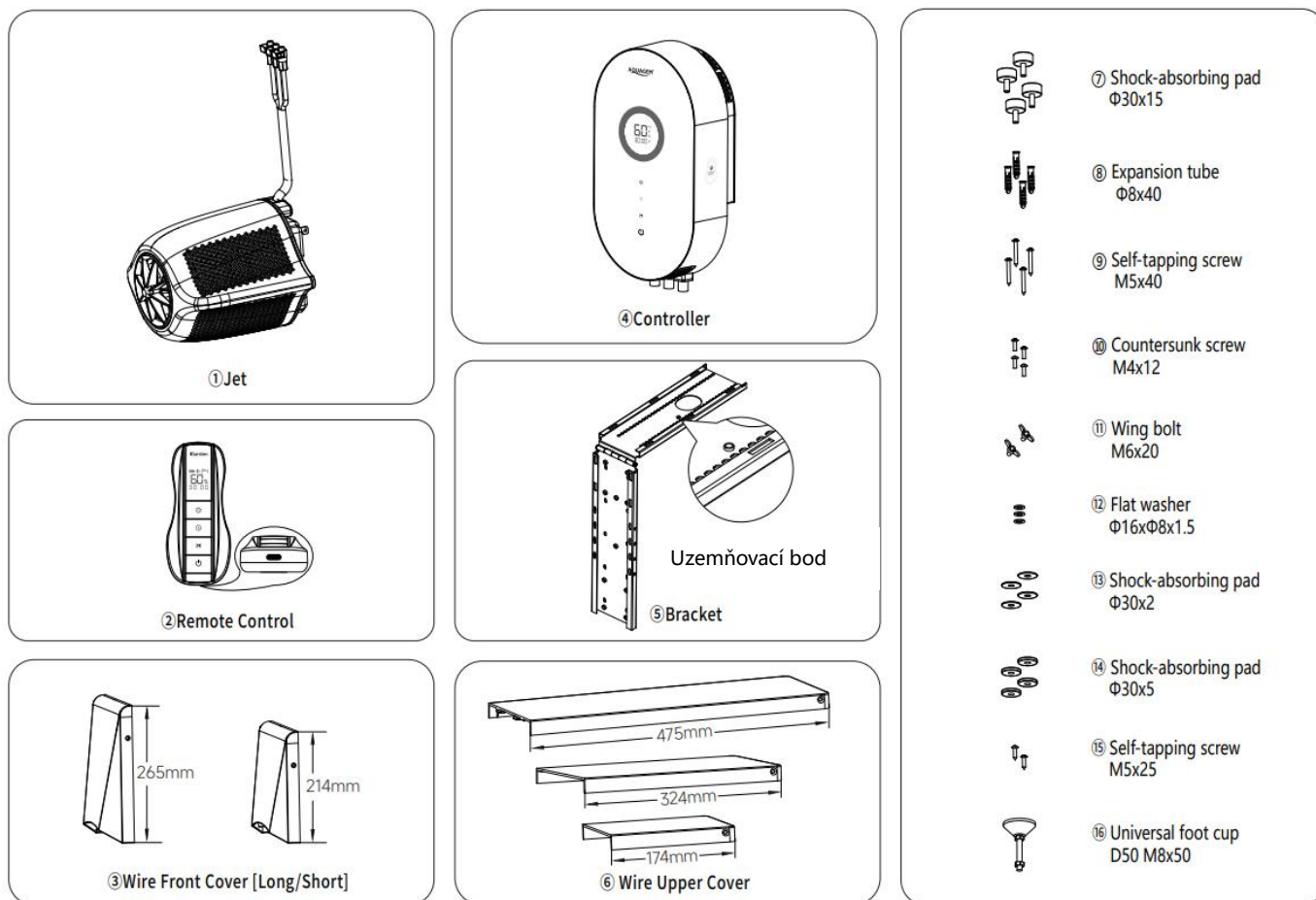
Swim Jet P Series Specifické technické parametry				
Model	P100	P160	P200	P240
Napájecí napětí	220–240 V	220–240 V	220–240 V	220–240 V
Frekvence	50/60 Hz	50/60 Hz	50/60 Hz	50/60 Hz
Příkon	400 W	600 W	900 W	1250 W
Maximální vstupní proud	1,6	2,7	4,0	5,7
Maximální průtok	100 m ³ /h	160 m ³ /h	200 m ³ /h	240 m ³ /h
Maximální výstupní rychlost	2,4 m/s	2,9 m/s	3,5 m/s	4,2 m/s

4. Konfigurace a schéma

4.1 Konfigurace

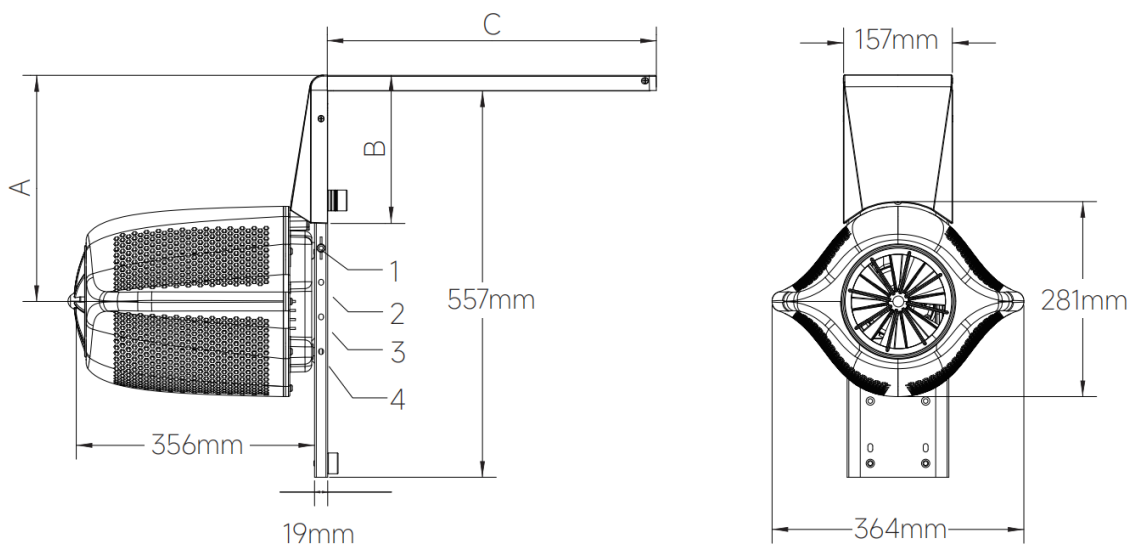
SN	Popis	Množství
①	Tryska	1
②	Dálkové ovládání	1
③	Kabelový přední kryt (dlouhý/krátký, volitelný)	1
④	Řídící jednotka	1
⑤	Držák	1
⑥	Horní kryt kabelu (dlouhý/střední/krátký, volitelný)	1
⑦	Tlumicí podložka $\phi 30 \times 15$ EPDM	4
⑧	Rozpínací trubka M8X40 PA66	6
⑨	Samořezný šroub M5X40 2205	6
⑩	Zápustný šroub M4X12 2205	4
⑪	Křídlový šroub M6X20 2205	2
⑫	Plochá podložka $\phi 16 \times \phi 8 \times 1,5$ 2205	3
⑬	Tlumicí podložka $\phi 30 \times 2$ EPDM	4
⑭	Tlumicí podložka $\phi 30 \times 5$ EPDM	4
⑮	Samořezný šroub M5x25 2205	4
⑯	Univerzální patka D50 M8X50	1

4.2 Schéma



5. Proces instalace

5.1 Schéma konstrukce trysky

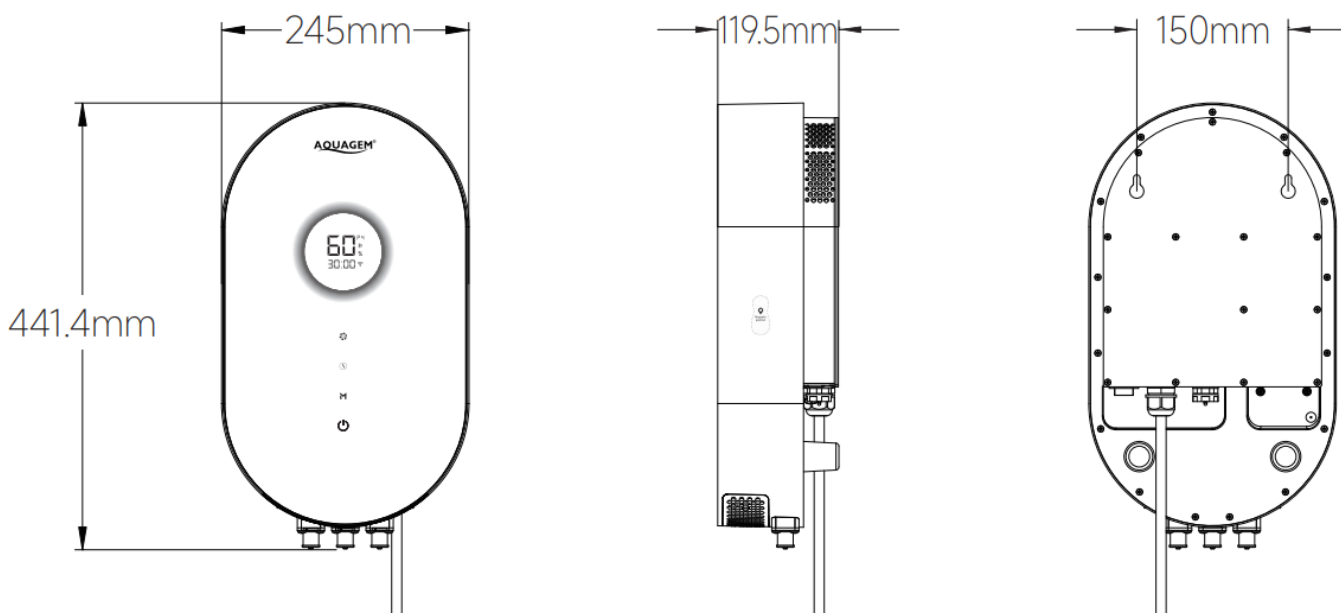


Podle vzdálenosti od středu trysky k okraji bazénu lze vybrat různé typy předních krytů z kabelu, jak je uvedeno v následující tabulce:

Tryska Poloha zavěšení	Vzdálenost od středu trysky k okraji bazénu A(mm)	Délka předního krytu z kabelu B (mm)	Délka horního krytu kabelu C (mm)
1	305	214	475/324/174
2	355	265	475/324/174
3	405	265	475/324/174
4	455	265	475/324/174

Poznámka: Vyberte horní kryt kabelu (C) podle délky obrubníku bazénu.

5.2 Schéma řídicí jednotky



Bezpečnostní opatření při instalaci řídicí jednotky:



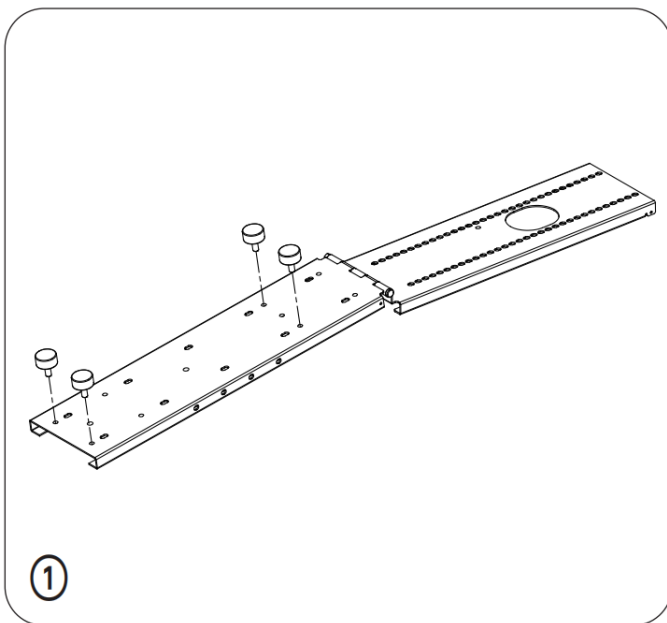
NEBEZPEČÍ: Před instalací se ujistěte, že je řídicí jednotka vypnutá, aby nedošlo k úrazu v důsledku náhodného spuštění.

Prostředí instalace:

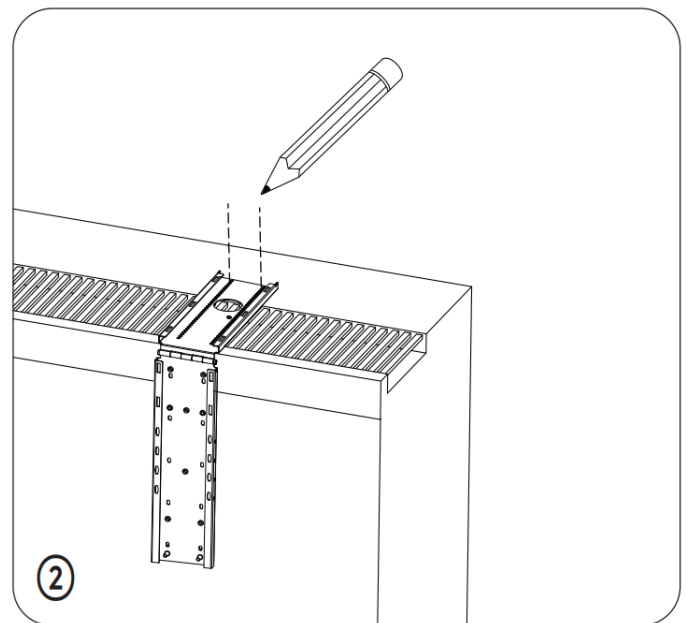
- Ujistěte se, že je řídicí jednotka nainstalován nejméně 3 metry od okraje bazénu a v dobře větraném, suchém prostoru bez kondenzace, chráněném před přímým působením deště a stříkající vodou z bazénu.
- U řídicí jednotky instalované venku se doporučuje přidat další ochranné kryty.
- Aby byl zajištěn dostatečný odvod tepla, udržujte kolem řídicí jednotky volný prostor nejméně 30 cm.

5.3 Schéma instalačních pokynů

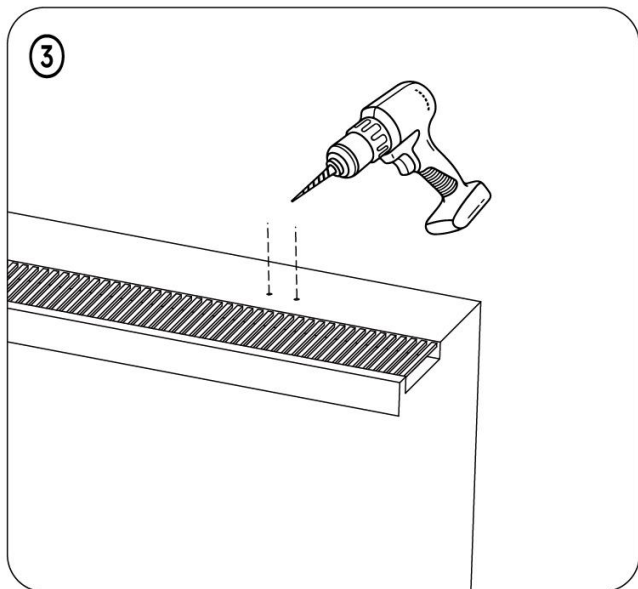
5.3.1 Schéma instalace trysky



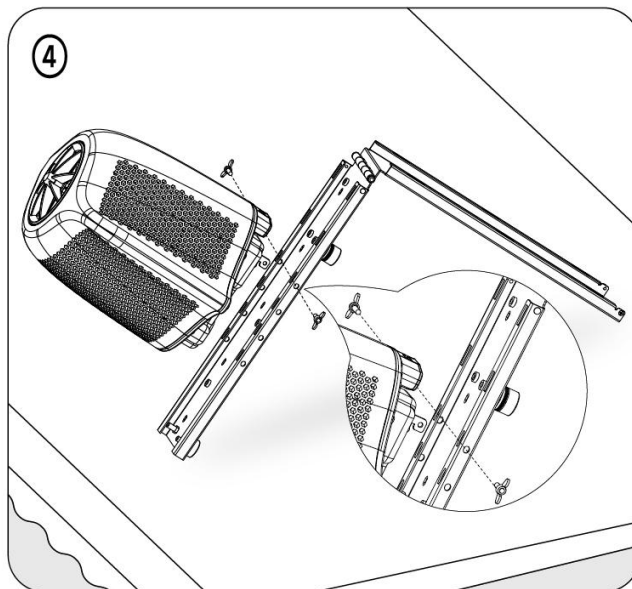
① Namontujte tlumicí podložku $\varnothing 30 \times 15$ na zadní stranu držáku.



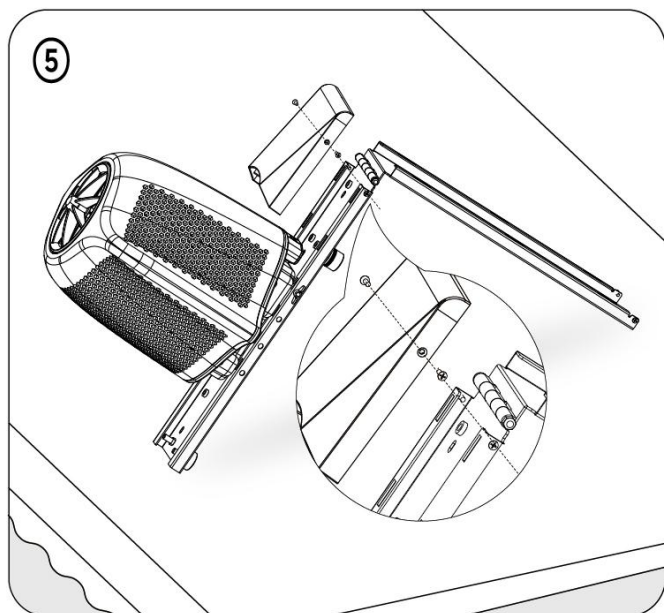
② Položte držák na montážní plochu a označte umístění montážních otvorů.



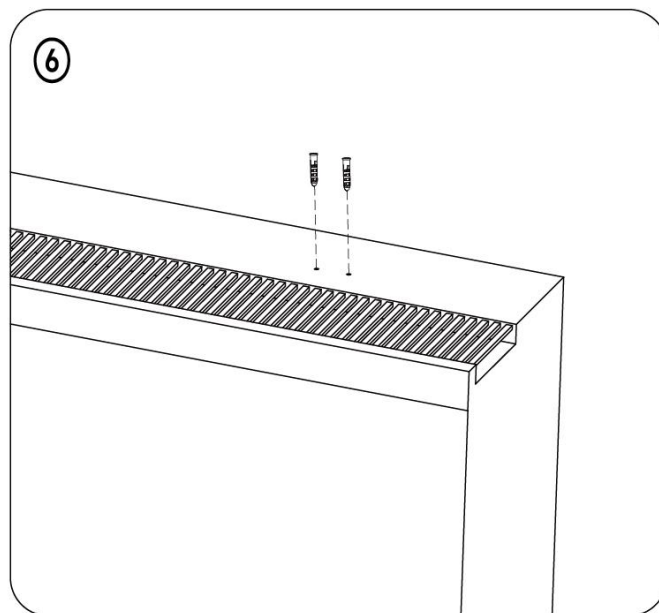
③ Vyrtejte otvory podle montážních otvorů, doporučený průměr vrtáku je 8 mm a hloubka otvoru 45 mm. Dávejte pozor, abyste nepoškodili elektrické kabely, plynové potrubí a vodovodní potrubí.



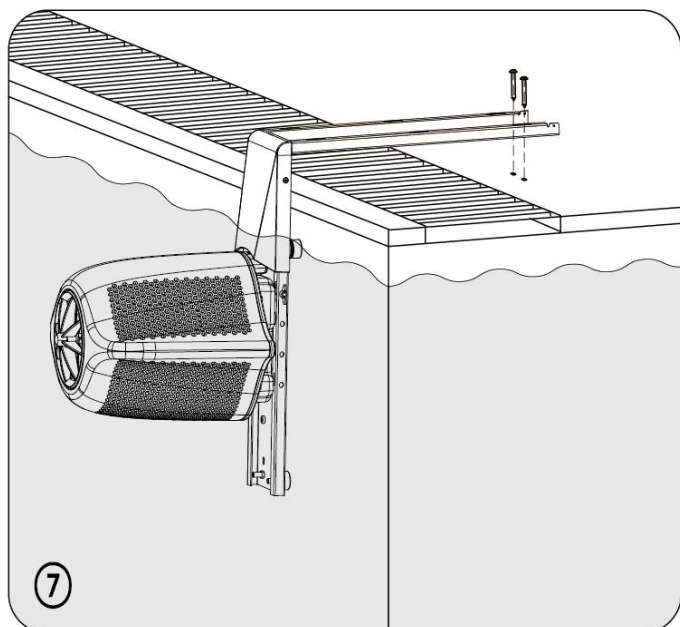
④ Namontujte háčky trysky tak, aby byly zarovnány s otvory držáku. Utáhněte křídlový šroub M6X20, aby byla tryska zajištěna.



⑤ Podle výšky od hladiny vody k úrovni břehu vyberte vhodný přední kryt kabelu k instalaci a zajistěte jej pomocí zapuštěného šroubu M4X12.

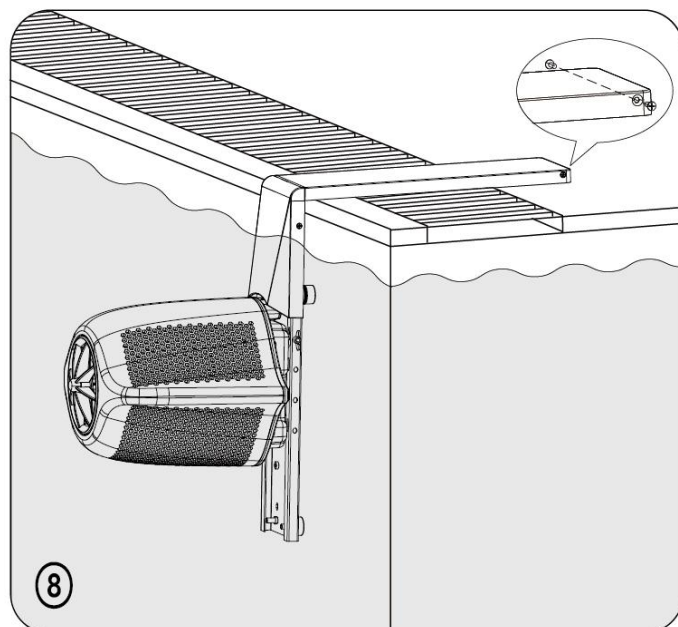


⑥ Namontujte rozšiřovací trubku M8X40.



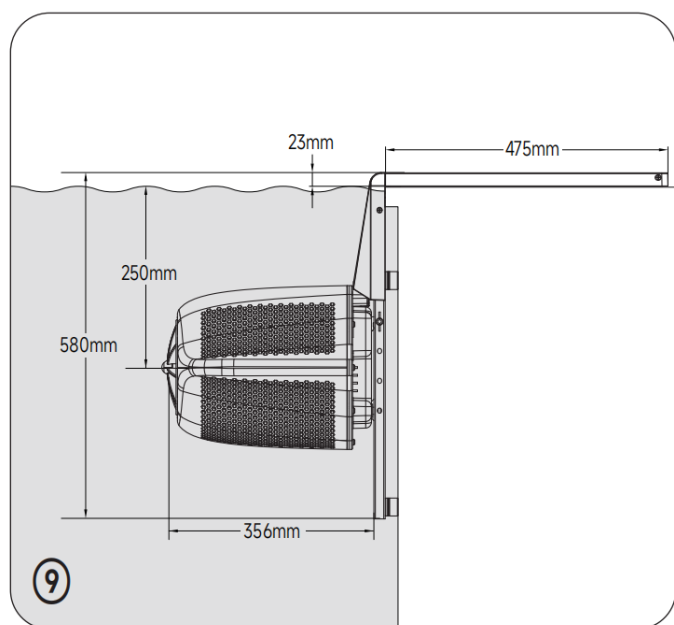
7

⑦ Umístěte trysku do vody, vyrovnejte otvory držáku s otvory rozšiřovací trubky a poté utáhněte samořezný šroub M5X40 a rozšiřovací trubku M8X40, aby se upevnila sestava držáku.



8

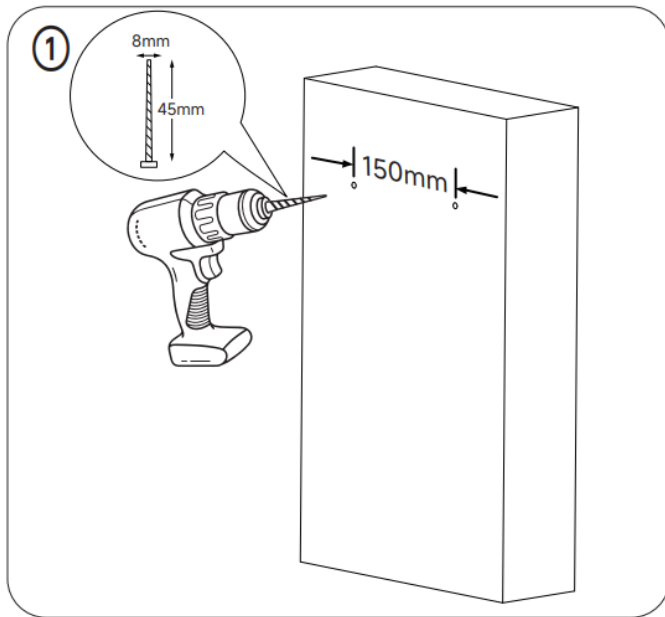
⑧ Vložte horní krycí háček kabelu do odpovídajícího otvoru držáku a posuňte jej dopředu, aby zapadl do předního krytu. Kryt zajistěte zápným šroubem M4X12.



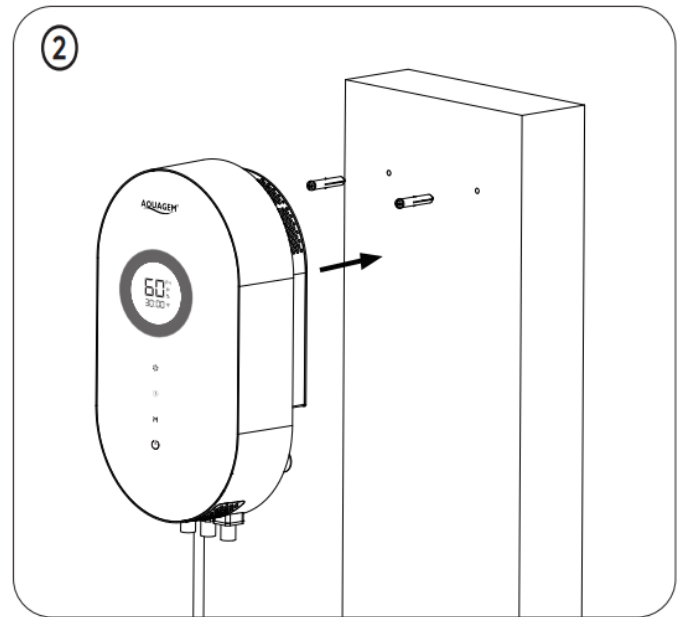
9

⑨ Ujistěte se, že hloubka instalace je 250 mm od hladiny vody ke středu trysky, aby byl zajištěn nejlepší zážitek z plavání.

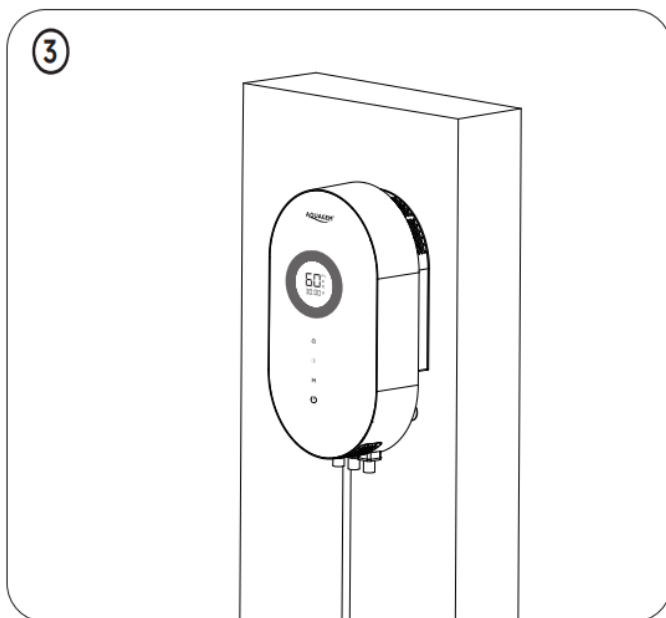
5.3.2 Schéma instalace řídicí jednotky pro Mr.Jet



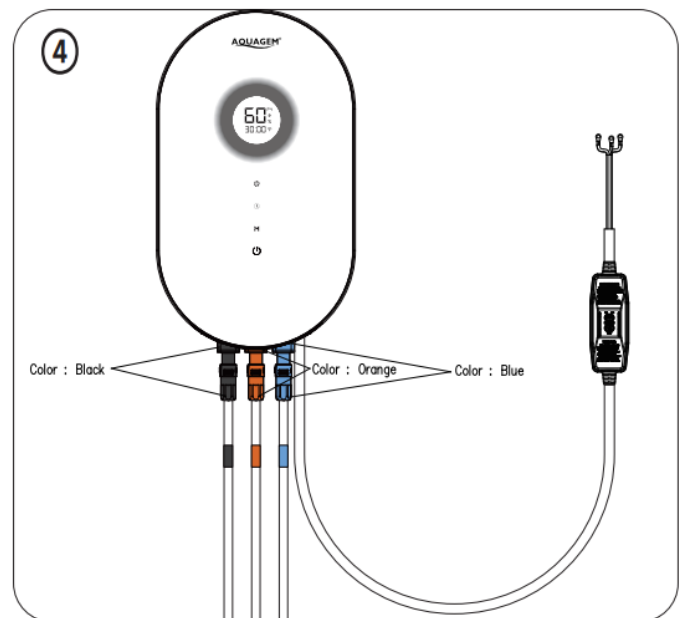
① Vyrtejte do zdi 2 otvory ve vodorovné poloze, 150 mm od sebe, doporučený průměr vrtáku 8 mm, hloubka otvoru 45 mm.



② Po dokončení instalace rozšiřovací trubky a samořezných šroubů lze řídicí jednotku vyrovnat s otvory pro zavěšení. Dbejte na směr instalace, aby kabelové konektory byly dole.



③ Vyrovnajte montážní otvory na řídicí jednotce se šrouby a jednotku bezpečně zavěste. Ujistěte se, že orientace řídicí jednotky umožňuje, aby tři konektory směřovaly dolů.



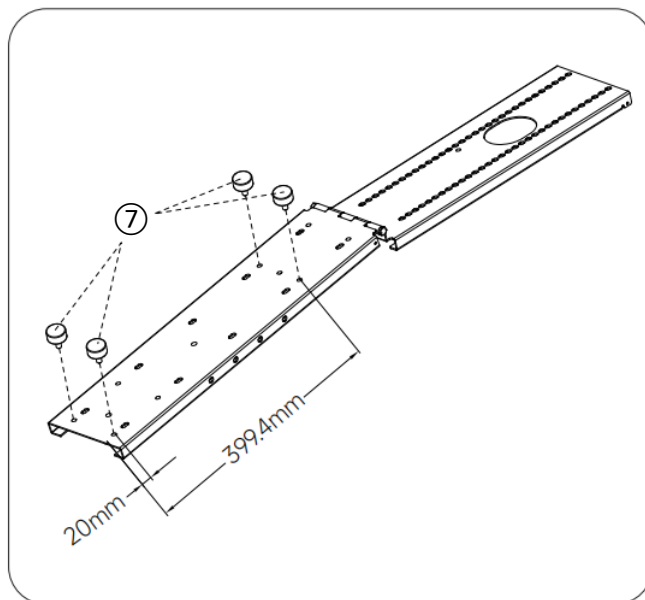
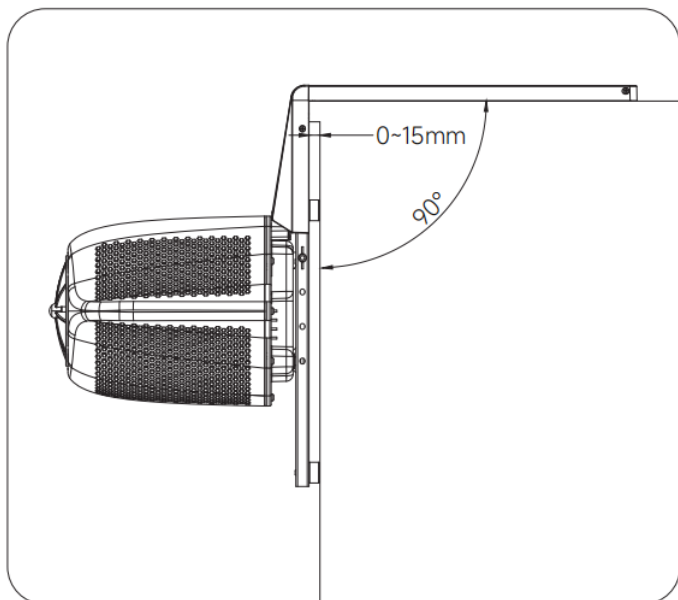
④ Připojte kabel Mr.Jet ke třem konektorům tak, aby odpovídaly barvy. Barvy konektorů kabelu jsou: černá / oranžová / modrá.

5.4 Pokyny k instalaci držáku

V závislosti na stěně bazénu postupujte podle následujících kroků:

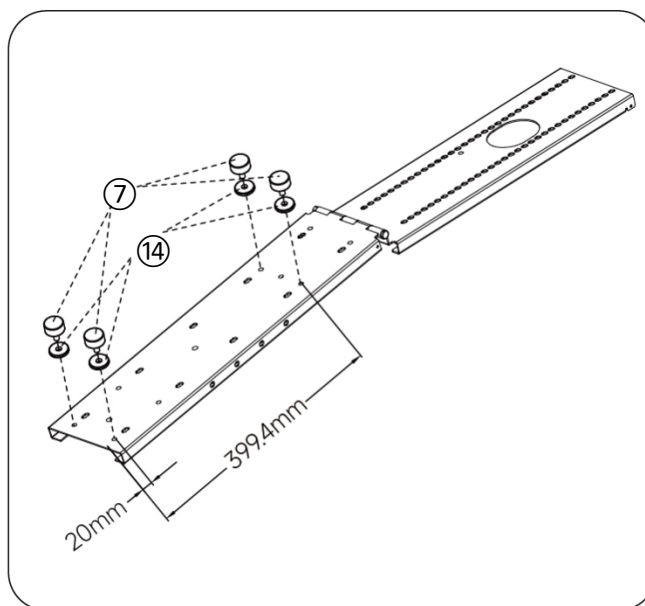
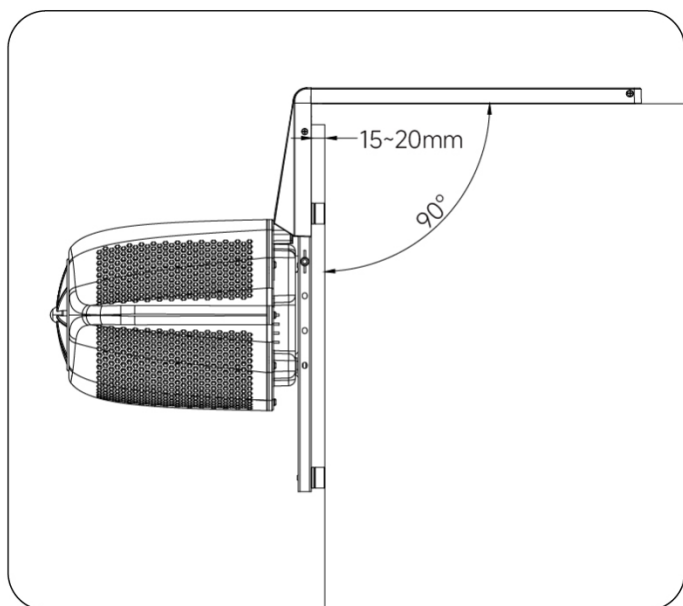
5.4.1 Horní hrana bazénové stěny ≤ 15 mm:

- Namontujte ⑦ tlumicí podložky $\Phi 30 \times 15$ na zadní stranu držáku.



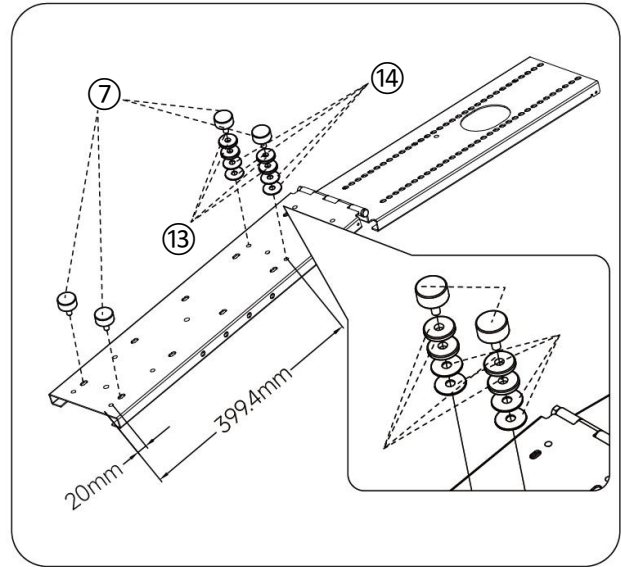
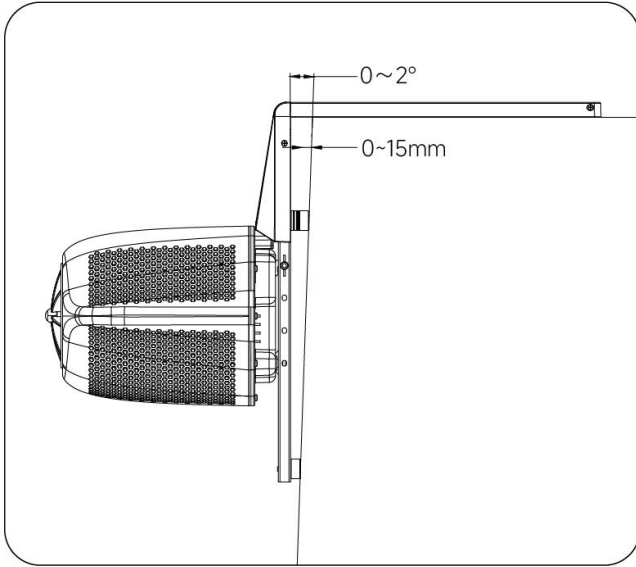
5.4.2 15 mm < horní hrana bazénového břehu ≤ 20 mm:

- Nainstalujte současně ⑦ tlumicí podložku $\Phi 30 \times 15$ a ⑭ tlumicí podložku $\Phi 30 \times 5$.



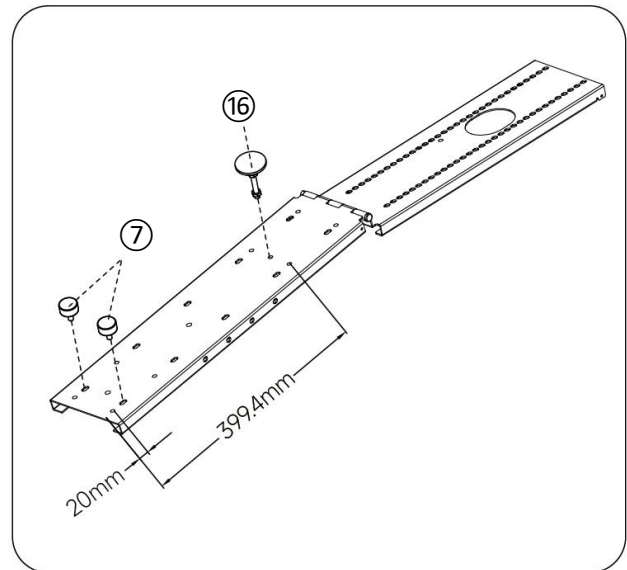
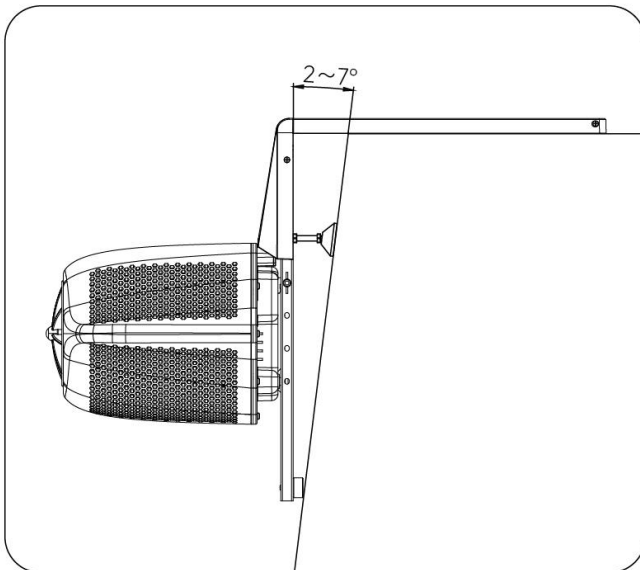
5.4.3 Stěna bazénu má mírný sklon ($\leq 2^\circ$)

- Namontujte ⑬ tlumicí podložku $\Phi 30 \times 2$ a ⑭ tlumicí podložku $\Phi 30 \times 5$ na ⑦ tlumicí podložku $\Phi 30 \times 15$, jak je znázorněno na obrázku.



5.4.4 Stěny bazénu s velkým sklonem ($2^\circ \leq \text{sklon} \leq 7^\circ$)

- Pro instalaci použijte kombinaci ⑦ tlumicí podložky $\Phi 30 \times 15$ a ⑯ univerzální patky D50 M8X50.



6. Jak používat Mr.Jet



6.1 Kontrola před použitím

a. Zkontrolujte napájení a kabely;

- Ujistěte se, že je zařízení vypnuté.
- Zkontrolujte kabely: zkontrolujte, zda jsou všechny kabely správně připojeny a nejsou poškozené nebo opotřebované. V případě poškození produkt nepoužívejte a kontaktujte zástupce pro opravu.

b. Kontrola stavu trysky a bazénu

- Ujistěte se, že tryska je zcela ponořena.
- Odstraňte překážky: zkontrolujte, zda v bazénu nejsou žádné překážky, zejména v blízkosti trysky, aby nedocházelo k narušení jejího provozu.


c. Bezpečnostní kontrola

- Ochrana proti úniku proudu: Ověřte, zda zařízení na ochranu proti úniku proudu (RCD) funguje správně.
- Noste plaveckou čepici a brýle.

d. Příprava k provozu

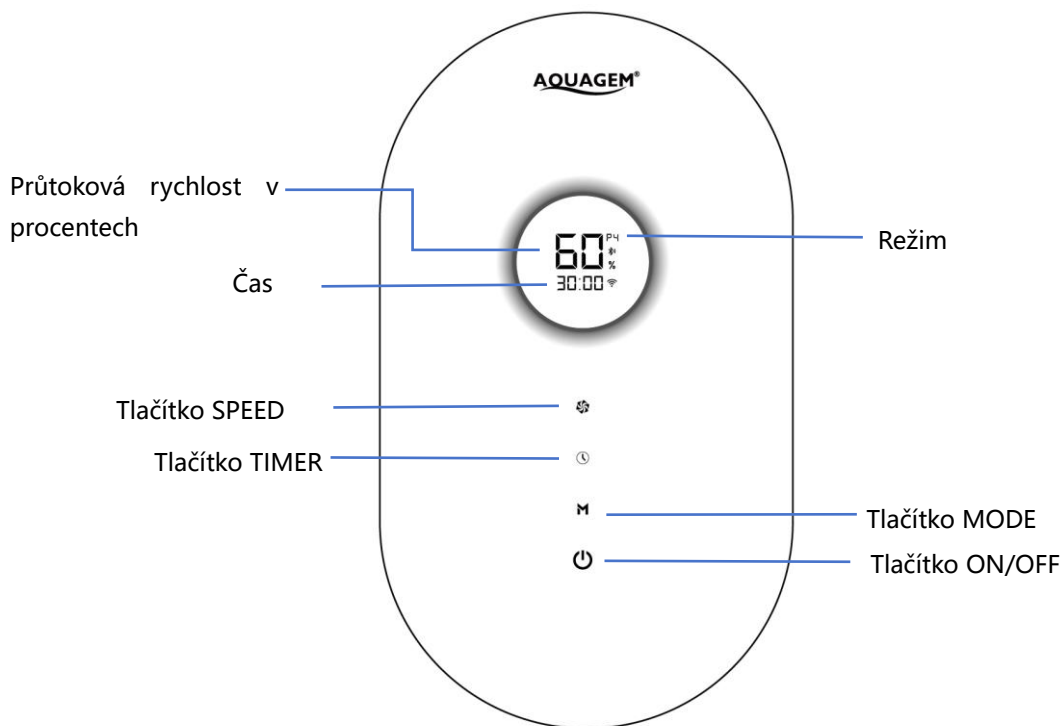
- Kontrola provozu: Před spuštěním se ujistěte, že se v blízkosti trysky nikdo nenachází; při spuštění trysky ji neustále sledujte.
- Ovládací panel: Zkontrolujte ovládací panel, zda není poškozený nebo zda nejsou uvolněné kabely.





e. Tipy pro použití:

-  **NEBEZPEČÍ:** Aby nedošlo k úrazu elektrickým proudem, nezapojujte ani neodpojujte napájecí zástrčku mokřkýma rukama.
- Dodržujte bezpečnou vzdálenost: Během provozu udržujte bezpečnou vzdálenost od trysky nejméně 50 cm.

f. Po ověření výše uvedených bezpečnostních opatření může uživatel zapnout napájení.

6.2 Popis dotykových tlačítek



Název	Funkce	Popis
Zapnutí/vypnutí 	1, Zapnutí	Po připojení k napájení stiskněte a podržte tlačítko ON/OFF po dobu 2 sekund, aby se zařízení zapnulo. Po spuštění se Mr.Jet automaticky přepne do volného režimu.
	2, Vypnutí	Vypnutí provedete podržením tlačítka po dobu 2 sekund. Před vypnutím se uloží paměťová průtoková rychlost, která se použije jako výchozí při příštím zapnutí zařízení Mr.Jet.
	3, Pauza	Rychlým kliknutím pozastavíte provoz zařízení. Pokud v pozastaveném stavu nedojde k žádné operaci po dobu 30 minut, systém se automaticky vypne.
	4, Obnovení	Rychlým kliknutím v pozastaveném stavu obnovíte stav před pozastavením.
REŽIM 	1, Přepnutí režimu	Klepnutím přepnete mezi různými režimy: volný režim (P0), tréninkový režim (P1–P4) a režim vln (P5).
ČASOVAČ 	1, Vstup do časovače	Rychlým kliknutím přejděte do režimu časovače.
	2, Nastavení různých časovačů	Klepnutím na tlačítko ČASOVAČ provedete nastavení. K dispozici je šest časovačů: 15 min, 30 min, 45 min, 60 min, 75 min, 90 min.
RYCHLOST 	1, Nastavení rychlosti	Kliknutím na tlačítko SPEED přepínáte rychlost proudění. K dispozici je pět rychlostí: 20 %, 40 %, 60 %, 80 %, 100 %.

6.3 Popis režimu

6.3.1 Představení režimu

Typ režimu	P0 (volný)	P1 (začátečník)	P2 (středně pokročilý)	P3 (pokročilý)	P4 (vytrvalost)	P5 (Vlny)
Délka	Volitelné	15 minut	20 minut	25 minut	30 minut	Volitelné
Procento rozsahu rychlosti	20% – 100%	20% - 35%	45% – 70%	70% – 85%	45% – 65%	30% – 100%
Funkce	Podporuje ruční nastavení úrovní průtoku (20 %, 40 %, 60 %, 80 %, 100 %) bez časového omezení, vhodné pro každodenní relaxaci nebo technický trénink.	Nízké kolísání rychlosti s přerušovanými změnami průtoku, vhodné pro začátečníky a regenerační trénink.	Průtok zůstává na mírné úrovni s přerušovanými změnami v rozmezí 45 % až 70 %, s výraznějšími střídáními silných a slabých vln.	Průtok je nepřetržitě na vysoké úrovni s přerušovanými změnami v rozmezí od 70 % do 85 % s většími vlnami.	Vytrvalostní trénink, zaměřený více na kontinuitu plaveckého tréninku.	Průtok se rychle mění a simuluje tak skutečný zážitek z vln.

Poznámka: V režimu vln se průtok vody mění vysokou rychlostí a má určitou nárazovou sílu. Uživatelům se doporučuje nosit vhodné plavecké vybavení, jako jsou plavecké kruhy, plavecké rukávy, plavecké opěrky na záda atd., a zároveň plaveckou čepici a brýle, aby byla zajištěna bezpečnost.

6.3.2 Podrobnosti o rychlosti proudu v jednotlivých režimech

Mr.Jet má 6 režimů: volný režim (P0), tréninkový režim (P1, P2, P3, P4) a režim vln (P5). Mezi jednotlivými režimy můžete přepínat kliknutím na tlačítko MODE.



P0 (volný):

Doba trvání	Volitelné
Rychlost proudu	20 %, 40 %, 60 %, 80 %, 100 %

P1 (začátečník):

Doba trvání	0–2 min	3–5 min	6 min	7–9 min	10 min	11–13 min	14–15 min
Rychlost proudu	20%	30%	20%	35%	20%	30%	20%

P2 (středně pokročilí):

Doba trvání	0–3 min	4–6 min	7–8 min	9–12 min	13 min	14–17 min	18–20 min
Rychlost proudu	45%	55%	45%	70%	45%	55%	45%

P3 (pokročilý):

Doba trvání	0–5 min	6–9 min	10	11–14 min	15 min	16–20 min	21–25 min
Rychlost proudu	70%	80%	70%	85%	70%	80%	70%



P4 (trvání):

Trvání	0–7 min	8–24 min	25–30 min
Rychlost proudu	45%	65%	45%

P5 (vlny):



Doba trvání	Volitelné
Rychlost proudu	vlna

6.4 Nastavení rychlosti

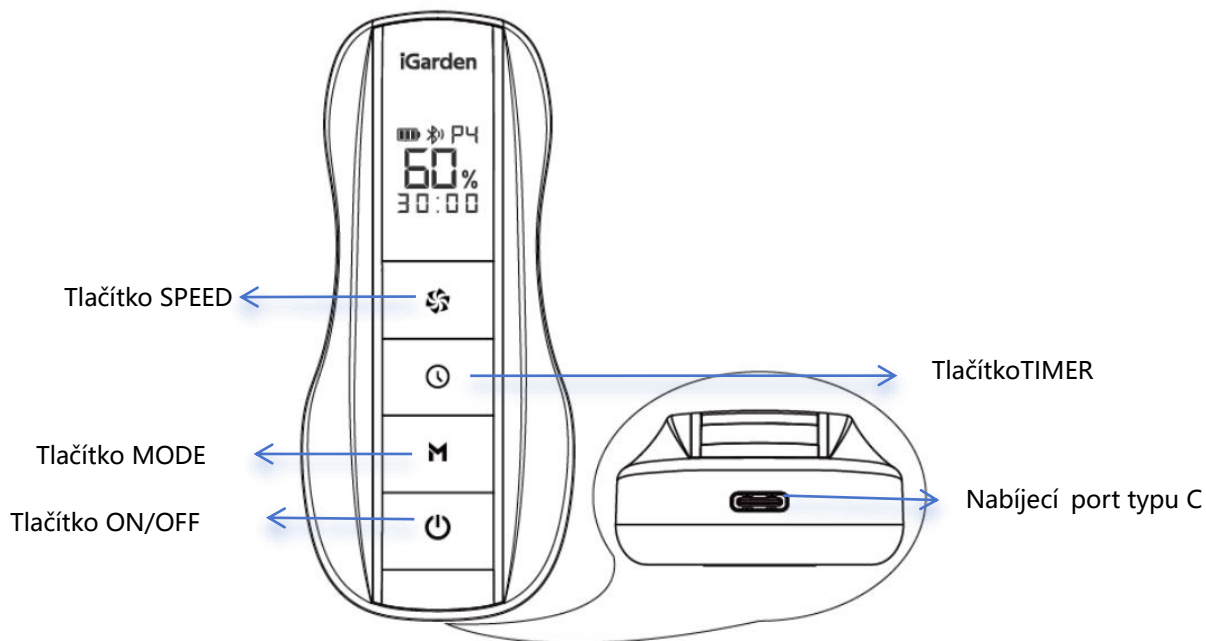
Kliknutím na tlačítko SPEED  můžete postupně přepínat mezi rychlostmi (20 %/40 %/60 %/80 %/100 %). V tréninkových režimech P1~P4 můžete kliknutím na tlačítko SPEED  změnit rychlost, ale tato změna platí pouze pro aktuální časové období a nemá vliv na celý tréninkový plán.

Poznámka: V režimu vln nelze rychlost upravovat.

6.5 Nastavení času



Kliknutím na tlačítko TIMER  vstoupíte do nastavení, dalším kliknutím vyberete tréninkový čas (15/30/45/60/75/90 minut) a můžete také vybrat 5 rychlostí proudu (20 %/40 %/60 %/80 %/100 %). Režim časovače se automaticky spustí po 3 sekundách nečinnosti a začne odpočítávat čas. Po skončení odpočítávání začne blikat doba chodu a rychlost a poté se zařízení přepne do volného režimu. Rychlost lze v režimu časovače kdykoli upravit. Stisknutím tlačítka MODE  přepnete z režimu časovače, to platí i pro ostatní provozní režimy.

7. Jak používat dálkové ovládání



7.1 Zapnutí

7.1.1 Postup

- Ve vypnutém stavu stiskněte a podržte tlačítko zapnutí/vypnutí  po dobu 2 sekund. Obrazovka dálkového ovladače se rozsvítí a zobrazí se .
- Po úspěšném spárování Bluetooth se obrazovka synchronizuje a zobrazí informace z řídicí jednotky v reálném čase (např. aktuální intenzita průtoku, doba provozu, aktuální režim, stav připojení Bluetooth).

7.1.2 Umístění dálkového ovladače

- Dálkový ovladač lze magneticky připevnit na pravou stranu ovladače a horní kryt kabelu. Obě místa mají speciální magnetické upevňovací body a jsou označena nálepkami pro snadnou identifikaci a umístění.

7.1.3 Řešení chyb připojení Bluetooth

- Pokud dojde k selhání připojení Bluetooth, obrazovka zamrzne na aktuálním rozhraní a ikona Bluetooth bude rychle blikat, což znamená, že zařízení nelze ovládat. V takovém případě se přiblížte k řídicí jednotce (zdroji signálu), aby mohlo dojít k automatickému opětovnému připojení Bluetooth. Po připojení se synchronně zobrazí rozhraní s informacemi o ovladači.
- Po zapnutí fungují tlačítka dálkového ovládání stejně jako řídicí jednotky a jejich informace zůstávají synchronizovány v reálném čase.

7.1.4 Popis dosahu přenosu

- Efektivní dosah přenosu Bluetooth mezi dálkovým ovladačem a řídicí jednotkou je 20 metrů (≤ 20 metrů) (v ideálním prostředí bez překážek – mezi dálkovým ovladačem a řídicí jednotkou nejsou žádné překážky). Skutečný dosah může být snížen kvůli překážkám nebo rušení signálu. Během používání se doporučuje udržovat zařízení v přímé viditelnosti.

7.1.5 Ošetření proti vniknutí vody


- Ošetření vniknutí vody: Pokud dálkový ovladač spadne do bazénu, co nejdříve jej vyjměte a postupujte podle následujících pokynů.

1. Setřete vodu: Jemně protřepejte dálkový ovladač (otvorem směrem dolů), aby se voda odstranila z portů/mezer.
2. Otřete povrch: Použijte suchý hadřík k absorpci vlhkosti z pouzdra, nabíjecího portu atd.

Poznámka: Pokud na zařízení zůstala vlhkost, nezapínejte jej ani nenabíjejte a nepoužívejte k sušení vysoké teploty.

7.2 Vypnutí

7.2.1 Postup

- Stiskněte a podržte tlačítko zapnutí/vypnutí  po dobu 2 sekund, dokud se obrazovka nevypne.
- Pokud je řídicí jednotka zapnutá, vypnutí dálkového ovladače spustí také vypnutí řídicí jednotky.

7.3 Správa napájení

Indikátor stavu napájení má 3 bateriové mřížky. Pokud je stav napájení nízký (zbývá pouze jedna mřížka), včas zařízení nabijte.

a. Způsob nabíjení: K nabíjení použijte nabíjecí kabel typu C. Zapojte jeden konec nabíjecího kabelu do nabíjecího portu dálkového ovladače (v dolní části přímo pod dálkovým ovladačem) a druhý konec do napájecího adaptéru. Ujistěte se, že je nabíjecí kabel pevně připojen.

b. Proces nabíjení: Během nabíjení zobrazuje lišta stavu napájení průběh nabíjení. Když je baterie plně nabitá, indikátor nabíjení zobrazí plnou mřížku napájení.

c. Teplota nabíjení: Nenabíjejte v prostředí s vysokou nebo nízkou teplotou. Rozsah teplot prostředí pro nabíjení je: 0~45 °C.

d. Doba nepřetržitého nabíjení: Baterii nelze nabíjet nepřetržitě déle než 24 hodin.

7.4 Požadavky na skladování



Abyste byla zajištěna výkonnost a životnost dálkového ovladače, skladujte jej v následujícím teplotním rozmezí:

- Krátkodobé skladování (do 1 měsíce): -20 °C až 45 °C.
- Střednědobé skladování (do 3 měsíců): -20 °C až 35 °C.
- Dlouhodobé skladování (do 1 roku): -20 °C až 25 °C.





Poznámka: Pokud je dálkový ovladač skladován déle než 3 měsíce v továrním stavu, doporučujeme jej jednou nabít, aby se udržela kapacita nabití na 75 % (2 mřížky) a baterie zůstala v dobrém stavu.

7.5 Opětné spárování Bluetooth

Pokud vyměníte dálkový ovladač nebo radič, musíte je znovu spárovat podle následujících pokynů:

- Před výměnou nového dálkového ovladače se ujistěte, že starý dálkový ovladač není v dosahu účinného signálu, nebo vymažte informace o párování starého dálkového ovladače.
- Vymazání informací o spárování starého dálkového ovladače: Při vypnuté řídicí jednotce stiskněte a podržte současně tlačítka MODE  +TIMER  po dobu 2 sekund, aby se vymazaly informace o spárování dálkového ovladače.

Kroky párování:

- a. Po zapnutí napájecí jednotky podržte stisknuté tlačítko MODE  + tlačítko TIMER  po dobu 2 sekund, abyste vstoupili do režimu párování Bluetooth.
 - b. Ujistěte se, že je dálkový ovladač v dosahu přenosu (20 m).
 - c. Na dálkovém ovladači podržte stisknuté tlačítko MODE  +TIMER  po dobu 2 sekund, aby se zařízení přepnulo do režimu párování. Během párování pomalu bliká ikona Bluetooth. Po dokončení párování ikona svítí nepřetržitě. Pokud se párování nezdaří do 1 minuty, ikona začne opět rychle blikat.
- Pokud se párování nedokončí do 1 minuty, ikona Bluetooth se vrátí do stavu rychlého blikání.

8. Ovládání pomocí aplikace

8.1 Stažení aplikace

Pro stažení vyhledejte v  obchodě s aplikacemi „iGarden“.

- Uživatelé Androidu: Můžete vyhledat a stáhnout aplikaci v obchodě



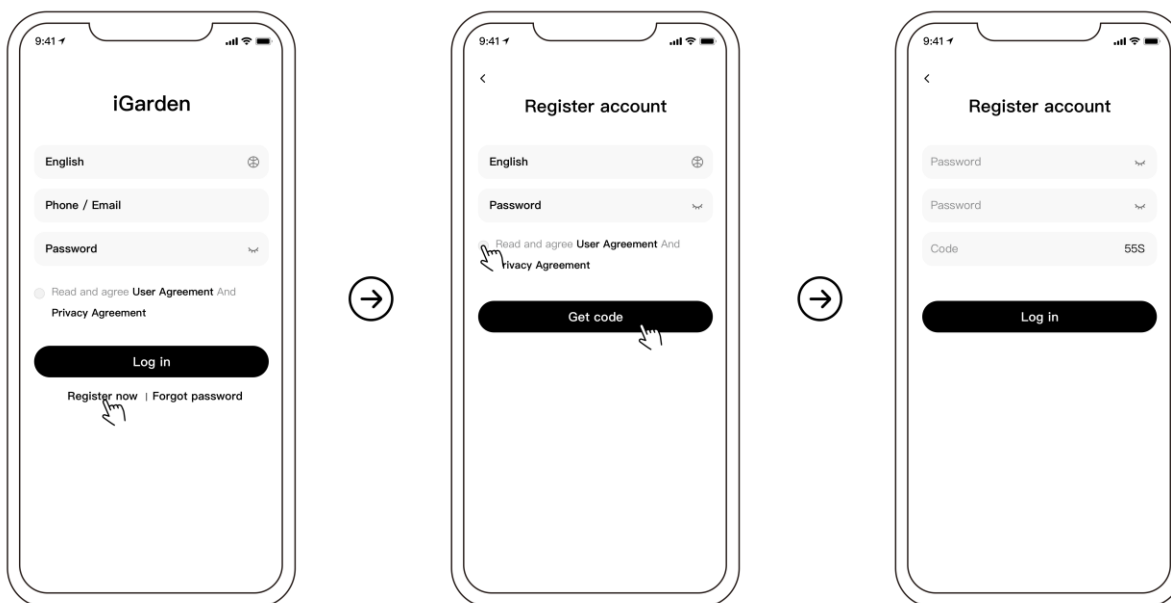
- Uživatelé iOS mohou aplikaci vyhledat a stáhnout v obchodě



App Store.



8.2 Registrace účtu a přihlášení

Po stažení se můžete zaregistrovat a přihlásit ke svému účtu pomocí **e-mailu** nebo **telefonního čísla**.

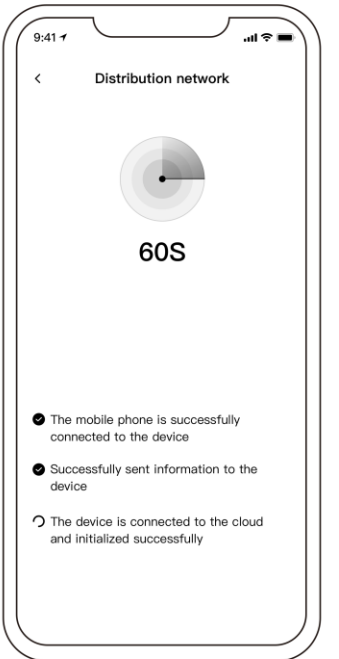
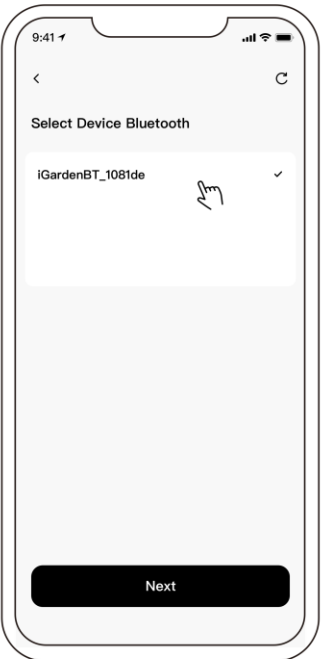
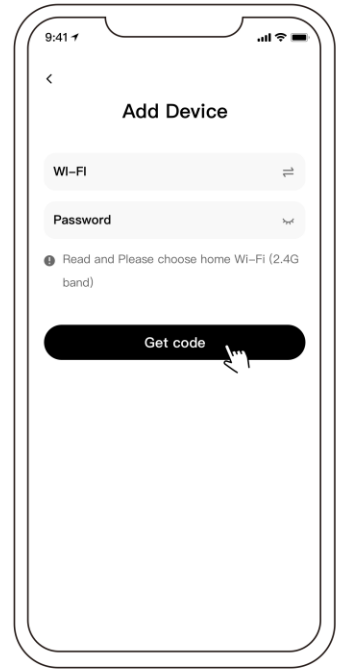
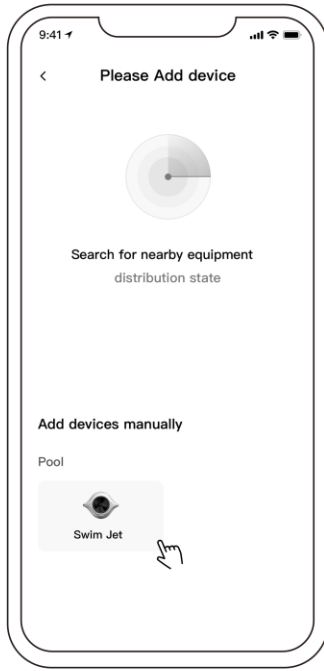
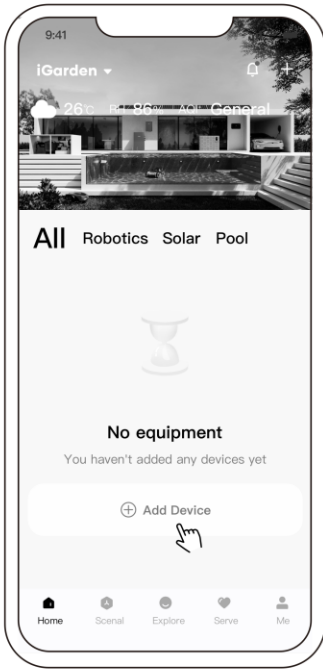


8.3 Přidávání zařízení a připojení k síti

8.3.1 Režim připojení Bluetooth

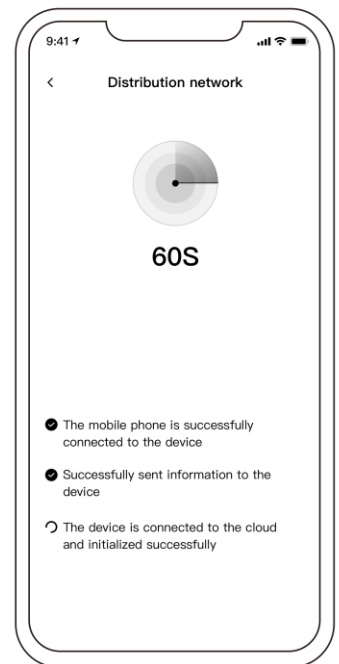
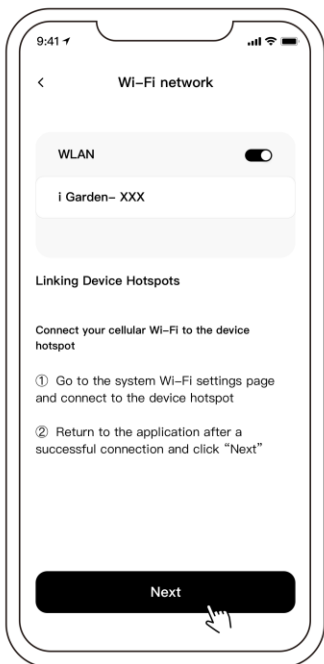
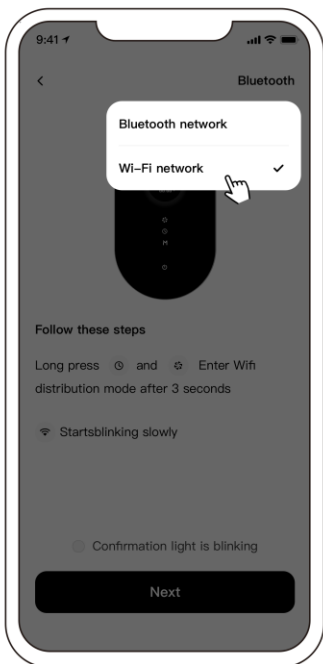
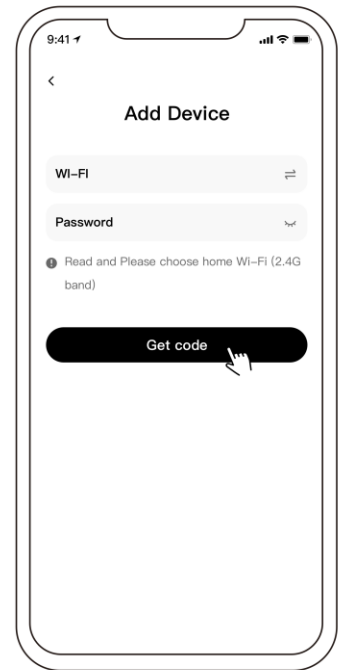
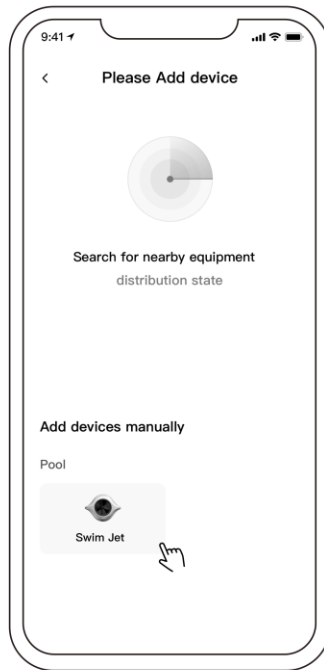
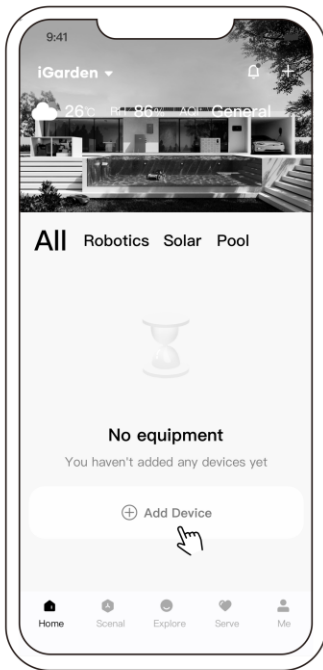
1. Po zapnutí řídicí jednotky stiskněte a podržte současně tlačítka  a  po dobu asi 2 sekund, dokud nezačne blikat ikona Wi-Fi, a poté se řídicí jednotka přepne do síťového režimu.
2. Otevřete **aplikaci iGarden** a klikněte na tlačítko „Přidat zařízení“.
3. Postupujte podle pokynů aplikace a dokončete připojení zařízení. Vaše zařízení se poté zobrazí v sekci Domů

-Moje zahrada.



8.3.2 Režim WiFi hotspot

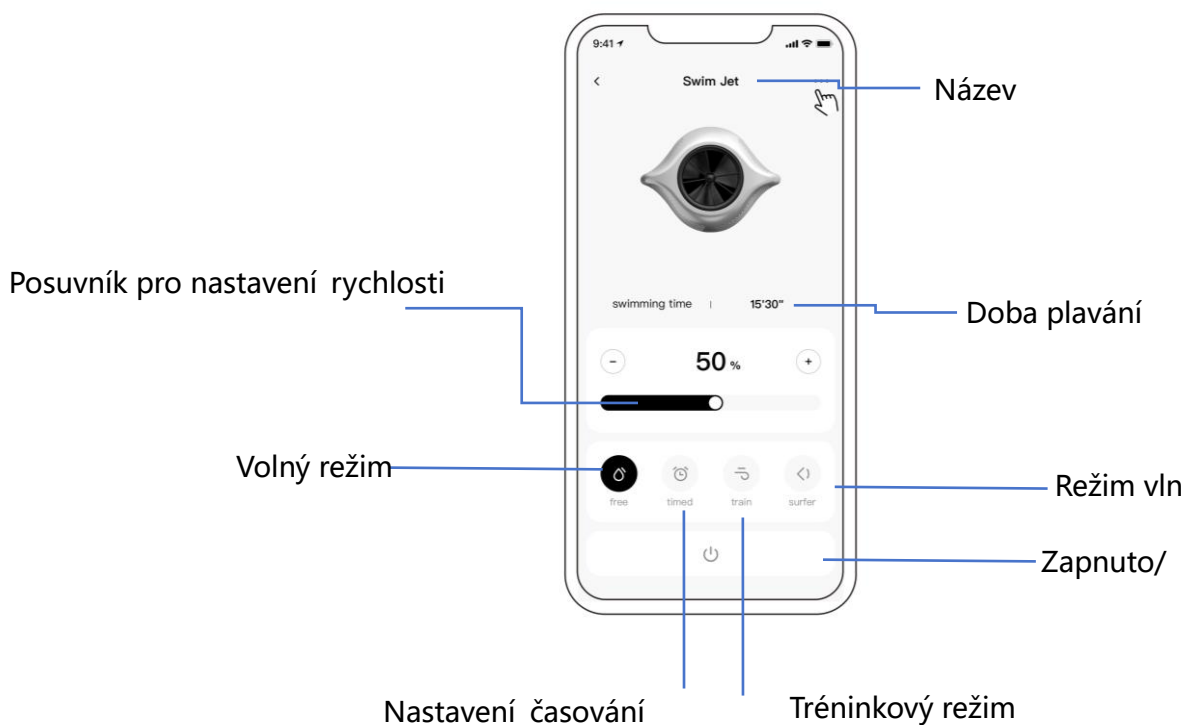
Ovládání je stejné jako v režimu Bluetooth, vyberte režim „WiFi hotspot“ a postupujte podle pokynů k dokončení připojení.



8.4 Funkce rozhraní

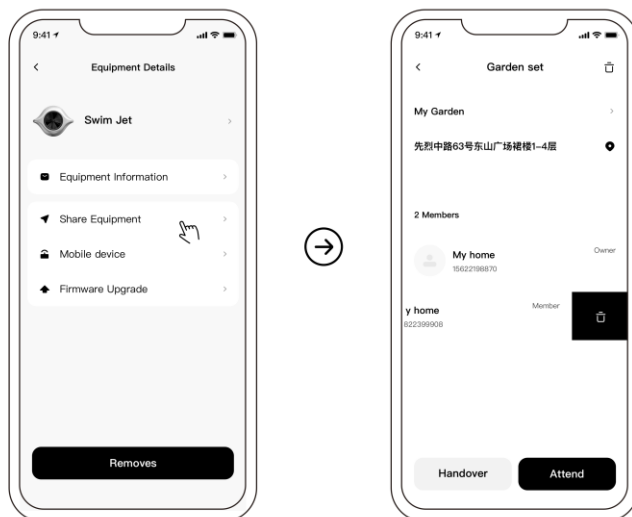
8.4.1 Ovládání rozhraní

Po kliknutí na zařízení pro spuštění se zařízení ve výchozím nastavení přepne do volného režimu. Stránka ovládání vypadá následovně. Uživatelé mohou přepínat režimy, nastavovat rychlost, nastavovat čas a zapínat nebo vypínat.



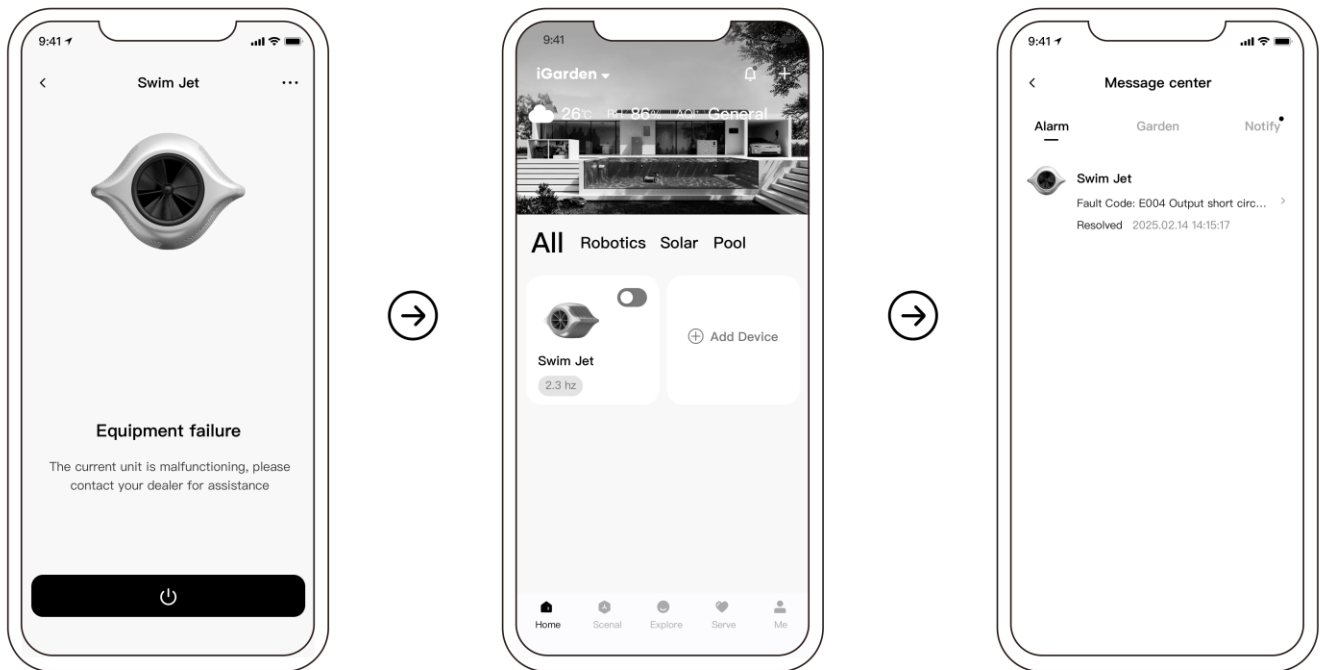
8.4.2 Sdílení zařízení

Jako správce iGarden můžete sdílet zařízení pro použití jinými uživateli prostřednictvím stránky s podrobnostmi o zařízení.



8.4.3 Alarm poruchy

Pokud během používání produktu dojde k poruše zařízení, zobrazí se název poruchy a kód poruchy na stránce ovládání zařízení nebo v centru zpráv. Pokud poruchu nemůžete vyřešit sami, obraťte se na prodejce.



9. Péče o produkt a údržba

9.1 Pokud produkt delší dobu nepoužíváte, rozmontujte Mr.Jet pro skladování v interiéru.

1. Vypněte napájení.
2. Odpojte napájecí kabel;
3. Odpojte ovládací kabel na spodní straně řídicí jednotky ;
4. Vyjměte trysku z bazénu a ujistěte se, že je čistá a suchá;
5. Skladujte trysku na chladném a suchém místě.

9.2 Zvláštní opatření pro zimní skladování:

V zimě snižte hladinu vody v bazénu pod úroveň trysky, aby tryska nebyla ponořena ve vodě.



UPOZORNĚNÍ: Při skladování kabelové zástrčky trysky je nutné ji zakrýt ochranným pouzdem a nevystavovat ji vzduchu.

9.3 Čištění plovoucí rzi:

Během provozu tohoto zařízení budou stopové částice kovů ve vodě absorbovány a ukládány na spojích mezi šrouby a držáky, kde vytvoří „plovoucí rez“. Jedná se o normální jev, který nemá vliv na spolehlivost samotného zařízení.

Pokud je plovoucí rzi hodně, doporučuje se ji vydrhnout nylonovým kartáčem a poté opláchnout čistou vodou, aby se zajistilo, že bude plovoucí rez zcela odstraněna.



VAROVÁNÍ: K drhnutí nepoužívejte kovové kartáče, jinak poškrábete povrch dílů a zničíte antikorozní vrstvu, což povede ke snížení odolnosti proti korozi.

10. Poruchy a ochrana

10.1 Detekce poruch



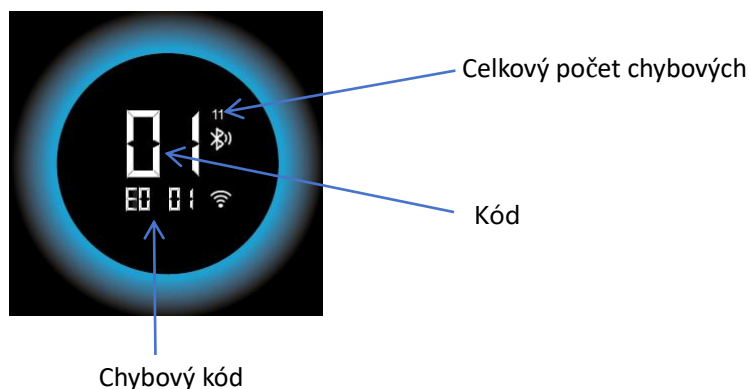
- **Výskyt poruchy:** Když Mr.Jet detekuje poruchu (s výjimkou strategií snížení rychlosti), automaticky se vypne a zobrazí kód poruchy.
- **Automatické obnovení:** Po 30 sekundách od vypnutí, pokud je porucha odstraněna, zařízení se automaticky vrátí do stavu před poruchou. Pokud se porucha opakuje, zařízení se znovu vypne a zobrazí kód poruchy a bude pokračovat v čekání v 30sekundových intervalech, dokud nebude porucha odstraněna.
- **Zablokování poruchy:** Pokud dojde k třem poruchám během jedné hodiny, systém zablokuje stav poruchy a deaktivuje automatické obnovení. V takovém případě je nutné ruční vypnutí a zapnutí technika. Pokud dojde k více poruchám, můžete stisknutím  a  přepnout na zobrazení informací o poruše. Pokud nedojde k žádné operaci, obrazovka automaticky přepne zobrazení každých 5 sekund.
- **Poznámka:** Výše uvedené je proces detekce poruchy s výjimkou zastavení motoru (chybový kód E0 06). Jakmile dojde k zastavení motoru, Mr.Jet se okamžitě zastaví. Před obnovením provozu odpojte napájení a znovu jej připojte.

Schéma poruch je následující: v pravém horním rohu obrazovky  je uveden celkový počet chyb, uprostřed  je číslo aktuální chyby a dole  je kód chyby. 



je kód chyby.



10.2 Seznam chybových kódů:

SN	Chybový kód	Popis	Důvod
1	E0 01	Abnormální napětí sběrnice	Efektivní hodnota napětí sběrnice se odchyluje od normálního rozsahu provozního napětí (příliš nízká nebo příliš vysoká).
2	E0 02	Porucha přetížení výstupního proudu	Špičkový proud Mr.Jet je vyšší než přednastavené maximum.
3	E0 03	Nesouosost výstupního proudu	3 výstupní proudy jsou nevyvážené.
4	E0 04	Zkrat na výstupu	Výstupní vodiče (vodiče z krabice k trysce) jsou zkratované nebo v nich proudí vysoký proud.
5	E0 05	Výstup mimo fázi	Špatný kontakt výstupních vodičů nebo problémy s vnitřním zapojením.

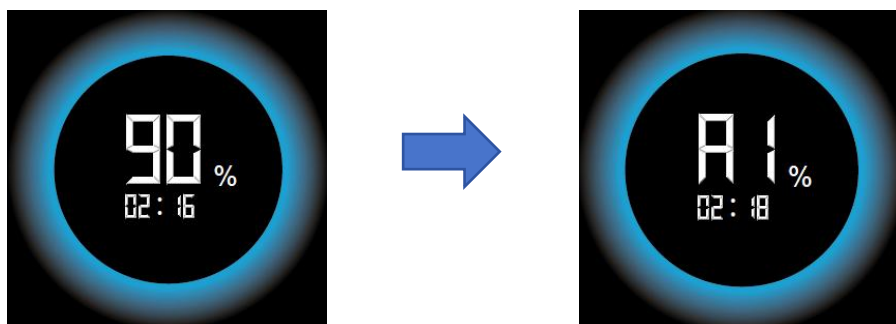
6	E0 06	Zastavení motoru	Motor je zamotaný nebo zaseknutý cizími předměty a nemůže se otáčet.
7	E0 07	Ochrana motoru proti nedostatečnému množství vody	Motor není zcela ponořen ve vodě, dojde k poruše a po 30 sekundách provozu se vypne.
8	E1 01	Přehřátí MOS	Teplota MOS trubice na desce řídicí jednotky je příliš vysoká.
9	E1 02	Vysoká teplota řídicí jednotky	Vnitřní teplota řídicí jednotky je příliš vysoká.
10	E2 01	Porucha teplotního čidla	Teplotní čidlo na desce řídicí jednotky nebo obvod teplotního čidla na desce displeje je poškozený.
11	E2 02	Porucha pohonu motoru	Řídicí deska je poškozená nebo řízení motoru je abnormální.
12	E2 03	Porucha komunikace desky řídicí jednotky	Řídicí deska nedokáže komunikovat s hlavním ovládním po dobu 30 sekund v kuse.

10.3 Ochrana proti snížení rychlosti

Aby byl zajištěn bezpečný provoz trysky, je řídicí jednotka vybavena následujícími třemi druhy mechanismů ochrany proti snížení rychlosti:

1. Popis omezení rychlosti při vysoké teplotě MOS trubice

☒ • Když teplota MOS trubice překročí nastavenou hodnotu, systém automaticky zpomalí a v tomto okamžiku se rozhraní bude střídat mezi normálním pracovním rozhraním a varováním před vysokou teplotou MOS trubice (zobrazení rozhraní A1).

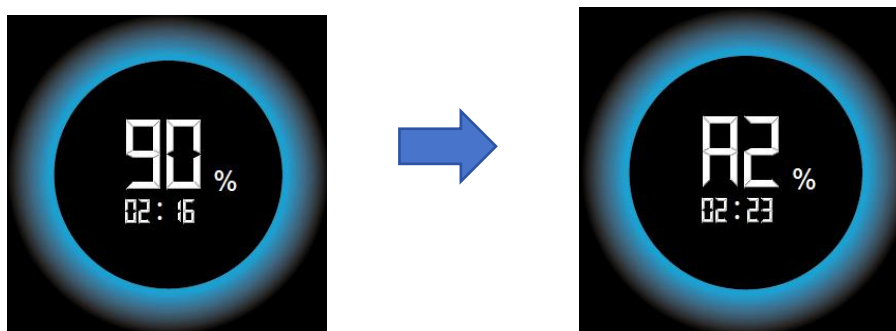


☒ • Pokud je teplota MOS trubice příliš vysoká, systém se vypne a nahlásí chybu E101.

2. Ochrana proti vysoké teplotě šasi

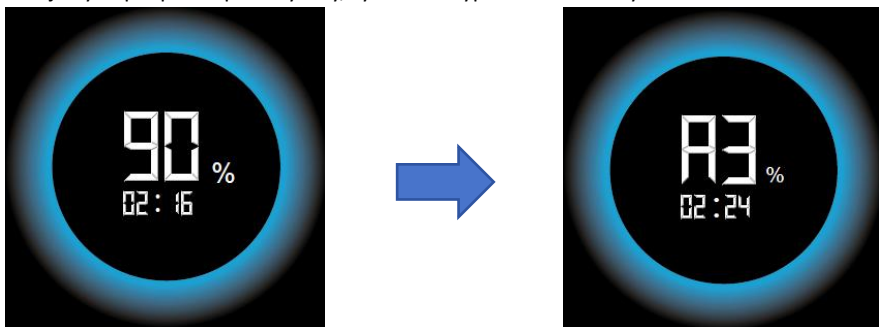
☒ • Když teplota šasi překročí nastavenou hodnotu, systém automaticky zpomalí a v tomto okamžiku se rozhraní bude střídat mezi normálním pracovním rozhraním a varováním před vysokou teplotou šasi (zobrazení rozhraní A2).

☒ • Pokud je teplota šasi příliš vysoká, systém se vypne a nahlásí chybu E102.



3. Ochrana proti přetížení výstupního proudu

- Pokud výstupní proud překročí nastavenou hodnotu, systém se automaticky zpomalí a rozhraní bude střídat normální pracovní rozhraní a varování před přetížením výstupního proudu (zobrazení rozhraní A3).
- Pokud je výstupní proud příliš vysoký, systém se vypne a nahlásí chybu E002.



Poznámka: V jakémkoli ochranném stavu zařízení automaticky upraví rychlost, aby se zabránilo poškození a zajistil bezpečný provoz vašeho zařízení.

11. Často kladené otázky a řešení

Problém	Příčina	Řešení
Hlasitý zvuk	<ul style="list-style-type: none">• Tryska není zcela ponořena ve vodě	<ul style="list-style-type: none">• Ujistěte se, že je tryska zcela ponořena ve vodě.
Slabý průtok	<ul style="list-style-type: none">• Tryska není rovnoběžná s hladinou vody	<ul style="list-style-type: none">• Zkontrolujte, zda jsou šroubové nožičky správně nainstalovány .
	<ul style="list-style-type: none">• Motor nefunguje	<ul style="list-style-type: none">• Pokud motor nefunguje správně, obraťte se na svého prodejce.
Žádný LCD displej	<ul style="list-style-type: none">• Řídicí jednotka není připojena k napájení nebo je vypínač vypnutý.• Porucha příjmu signálu na displeji	<ul style="list-style-type: none">• Ujistěte se, že je řídicí jednotka zapnutá a vypínač je v poloze zapnuto.

12. Odpojení zařízení

12.1 Vyřazení zařízení

1. Vypněte napájení.
2. Vypněte napájení v okolí bazénu.
3. Odpojte napájecí kabel.
4. Odpojte kabel motoru pod řídicí jednotkou.

12.2 Likvidace



Při likvidaci tohoto produktu jej roztřídte do odpadu z elektrických nebo elektronických zařízení nebo jej odevzdejte do místního systému recyklace odpadu. Odděleným sběrem a recyklací zařízení v místě likvidace zajistíte, že bude zlikvidováno způsobem, který je prospěšný pro lidské zdraví a životní prostředí. obraťte se na místní úřady, abyste zjistili, kde můžete svůj Mr.Jet recyklovat.

13. Certifikační normy

Všechny modely Mr.Jet splňují následující specifické normy:

Směrnice LVD: 2014/35/EU	
■ EN 60335-1	
■ EN 60335-2-41	
■ EN 62233:2008	
Směrnice EMC: 2014/30/EU	
■ EN 55014-1	■ EN 55014-2
■ EN 61000-3-2	■ EN 61000-3-3
■ AS/NZS 60335.2.41:2013 Amd 1: 2018	
■ AS/NZS 60335.1: 2020 Amd1: 2021	
■ AS 1926.3:2010	



VÝROBCE :

Aquagem Technology Limited

E-mail: Sales@aquagem.com.cn

Telefon: (0086) 20 3781 4527

Fax: (0086) 20 3781 4527

Adresa: 5. patro, budova C6, průmyslová zóna Nanlong, PanYu, GuangZhou, Čínská lidová republika

Dovozce:

POOLTECHNIKA s.r.o.

Nebovidy 220, Nebovidy, 664 48, Česká republika.prodej@pooltechnika.cz

AGJ059-IJ-03