



Návod k použití Technický popis


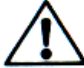

Bazénová čerpadla

TIFON 1



Před uvedením čerpadla do provozu jsou uživatel a obsluha povinni se seznámit s návodem k použití a záručními podmínkami. Za škody, vzniklé nesprávným použitím výrobku nebo nedodržením návodu k použití, výrobce a distributor neodpovídají.

1. POKYNY PRO BEZPEČNÉ POUŽÍVÁNÍ VÝROBKU

Symboły    společně s nápisy „NEBEZPEČÍ” a „POZOR” poukazují na bezpečné používání. Jejich nedodržování může způsobit úraz nebo poškození čerpadla i celého zařízení.



NEBEZPEČÍ - varování před nebezpečným napětím. Nedodržení tohoto nařízení nebezpečné napětí může vést k úrazu elektrickým proudem.



NEBEZPEČÍ - při nedbalosti může dojít k poranění osob nebo poškození věcí.



POZOR - hrozí riziko poškození čerpadla nebo celého zařízení.

2. POUŽITÍ

Bazénová čerpadla typu TIFON 1 jsou jednostupňová odstředivá čerpadla se zabudovaným filtračním košem, určená k cirkulaci vody v bazénech.

Čerpadla jsou určena k čerpání čisté vody o teplotě maximálně 35°C.

3. MATERIÁLOVÉ PŘÍJÍMÁNÍ

Dlouhou životnost čerpadel zaručují použité kvalitní a odolné materiály, které podléhají přísné kontrole.

- těleso čerpadla, podstavec, difuzor - polypropylén zpevněný skelným vláknem
- oběžné kolo - NORYL zpevněný skelným vláknem
- zadní stěna - polyamid zpevněný skelným vláknem
- hřídel - nerez ocel AISI 420
- kryt motoru - hliník L-2521
- mechanická ucpávka - uhlík/keramika

4. TECHNICKÉ ÚDAJE MOTORU

- asynchronní, dvoupólový, $n = 2900$ ot./min.
- jednofázový - 230 V, 50 Hz s tepelnou ochranou,
- třífázový - 400 V, 50 Hz, nutno zabezpečit vhodnou externí ochranou
- impregnace vinutí motoru proti vlhkosti
- třída izolace F
- krytí IP 55
- maximální teplota vody 35°C
- nepřetržitý provoz

5. INSTALACE

Aby se zajistila dobrá funkce čerpadla, musí být instalováno horizontálně, co nejbliž hladině čerpané vody. V žádném případě nesmí být čerpadlo umístěno výše jak 1,5 m nad hladinou vody.

Čerpadlo je nutné pevně přišroubovat do podložky, aby se zabránilo vibracím a hlukům.

Čerpadlo musí být umístěno ve větraném prostředí a chráněno před zalitím vodou z venku a zaplavením.

6. MONTÁŽ SACÍ A VÝTLAČNÉ HADICE (POTRUBÍ)

Sací a výtlačné připojení je odnímatelné od čerpadla. Doporučujeme použít ohebnou spirálovou hadici, kterou spojíte s hrdly pomocí kovové spony.

Na výtlačku je též možné použít plastové potrubí, které spojíte s hrdlem pomocí teflonové pásky (zajistí dokonale těsné spojení - nedoporučujeme použití lepidla).

Průměr sací hadice nesmí být v žádném případě menší než je průměr sacího hrdla.

Sací hadici je třeba vést tak, aby měla co nejméně oblouků (nesmí vznikat sifony) a pokud možno se spádem k čerpadlu (tím je zajištěna podmínka, že bude čerpadlo vždy zavodněno).

Dobře zkontrolujte těsnost všech spojů, čímž zabráníte zavzdušnění čerpadla - čerpadlo nesmí pracovat na sucho.

7. ELEKTRICKÉ ZAPOJENÍ



Elektrická instalace musí být prováděna v souladu s normou ČSN 33 2000-7-702 „Elektrická instalace plaveckých bazénů a fontán“ a smí ji provádět pouze oprávněná osoba s elektrotechnickou kvalifikací.

Elektrický přívod čerpadla musí být vybaven ochranou, která zabezpečí motor před přetížením a zkratem. Ochrana musí být nastavena na jmenovitý proud čerpadla (hodnoty jsou uvedené na štítku čerpadla).

Čerpadlo musí být zapojeno pouze do zásuvky s řádně zapojeným ochranným kolíkem a pouze pokud je použit proudový chránič s jmenovitým proudem 30mA.

U hlavního vypínače je nutné použít vypínač s mezerou mezi kontakty minimálně 3 mm na každém pólu. Před spuštěním čerpadla je potřeba se ujistit, zda je zapojení provedeno podle předpisů.

Elektrické zapojení čerpadel je znázorněno v bodě 13. TECHNICKÉ ÚDAJE, obr. 1.

Před zapnutím čerpadla dobře zkontrolujte stav čerpadla a elektrické instalace případně, zda čerpadlo není poškozeno.

Parametry přívodu proudu, kde bude čerpadlo zapojeno musí být shodné s údaji uvedenými na štítku čerpadla.

Zkontrolujte, zda se volně točí hřídel čerpadla.

Směr otáčení je ve směru hodinových ručiček. Správný směr otáčení zkontrolujte přes otvory v krytu ventilátoru.

8. UVEDENÍ DO PROVOZU



Po provedení a kontrole všech elektrických a hydraulických spojů naplňte čerpadlo plnicím otvorem vodou po okraj filtru. O-kroužky namažte silikonovou vazelinou a dobře dotáhněte matice.

Zkontrolujte, zda je sací hadice ponořena ve vodě a jsou otevřeny všechny ventily, které by mohly bránit dobré funkci čerpadla.

Zapnutím přívodu elektrického proudu uvedete čerpadlo do provozu. Trpělivě čekejte na nasátí vody (max. 5 minut).

Pokud motor nepracuje anebo čerpadlo nenasává vodu, je potřeba identifikovat příčinu dle tabulky, viz. bod 11. URČENÍ PORUCH A JEJICH ODSTRANĚNÍ.

9. ÚDRŽBA



POZOR ! Před jakoukoliv manipulací je potřeba čerpadlo vždy odpojit od elektrické sítě.

Při běžném provozu je čerpadlo bezúdržbové.

Jestliže zjistíte snížení výkonu čerpadla, musíte vyčistit filtr v čerpadle. Nikdy nedemontujte čerpadlo, pokud se filtr nachází pod tlakem. Pravidelně čistěte všechny filtry v instalaci.

Čerpadlo nepotřebuje speciální údržbu, ale doporučuje se vypustit vodu z čerpadla, pokud by mohla nastat situace, že by čerpadlu hrozilo zamrznutí. Pokud není možné vodu vypustit, potom systém naplňte roztokem 40% propylenalkoholu a 60% vody (ochrání do -46°C).

Nepoužívejte prostředky na bázi polypropylenglykolu, které jsou vysoce jedovaté a mohou čerpadlo poškodit.

Pokud čerpadlo nebude delší dobu užíváno, doporučujeme jeho odpojení od instalace, vypuštění vody, vysušení a skladování v suché a větrané místnosti.

V případě poruchy okamžitě vypněte čerpadlo a spojte se s autorizovaným servisem.

10. LIKVIDACE ČERPADLA

Při likvidaci čerpadla postupujte podle Zákona o odpadech č. 7/2005 Sb.

Čerpadlo jako celek je ekologicky nezávadné (neobsahuje nebezpečné látky), a proto je možné jej dát k likvidaci do sběrných surovin.

11. URČENÍ PORUCH A JEJICH ODSTRANĚNÍ

Při kvalifikování příčiny poruchy čerpadla je potřeba nejdříve zkontrolovat elektrickou instalaci, potom část hydraulickou a teprve potom celý systém instalace.

1	2	3	4	5	PŘÍČINA	NÁPRAVA
X	X				Vzduch proniká do instalace přes stranu sání.	Zkontrolujte a utěsněte sací stranu.
X					Netěsnost krytu filtru.	Očistěte kryt filtru a zkontrolujte gumové těsnění.
X	X				Opakovaný směr otáček motoru - 3 fáz.	Dvě fáze el. kabelu vzájemně zaměňte.
X	X				Sací výška je větší než předepsaná.	Upravte sací výšku čerpadla.
X	X		X		Napětí nesouhlasí s předepsaným.	Vypněte čerpadlo a zapojte jej do zdroje, který odpovídá parametrům uvedeným na štítku čerpadla.
X					Ve filtru není voda.	Naplňte filtr vodou.
X					Nízká hladina vody. Sběrač vody je výš než je hladina vody.	Upravte výšku sběrače.
	X	X			Sací hadice má malý průměr.	Použijte hadici předepsaného průměru.
	X				Znečištěn filtr čerpadla, sací nebo výtlačné potrubí.	Vyčistěte filtr, sací nebo výtlačné potrubí.
		X			Čerpadlo je špatně upevněné.	Čerpadlo znovu a lépe připevněte.
		X			Cizí předmět v čerpadle.	Vyčistěte čerpadlo a filtr.
			X		Chybí napětí v síti.	Zkontrolujte pojistky, natáhněte jistič.
			X		Elektrický kabel je přerušovaný.	Čerpadlo odpojte ze sítě a dejte elektrický kabel zkontrolovat a opravit do servisního střediska.
			X		Tepelná pojistka vypnula čerpadlo.	Znovu sepněte tepelný spínač anebo po zchladnutí termokontaktů čerpadlo samo zapne.
				X	Motor čerpadla je blokováno.	Čerpadlo odpojte z el. sítě a dejte zkontrolovat a opravit do servisního střediska.
			X		Časový spínač vypnul čerpadlo.	Znovu nastavte časový spínač.
		X		X	Zadřené ložisko.	Čerpadlo odpojte z el. sítě a dejte zkontrolovat a opravit do servisního střediska.

1 - vadná sací schopnost čerpadla

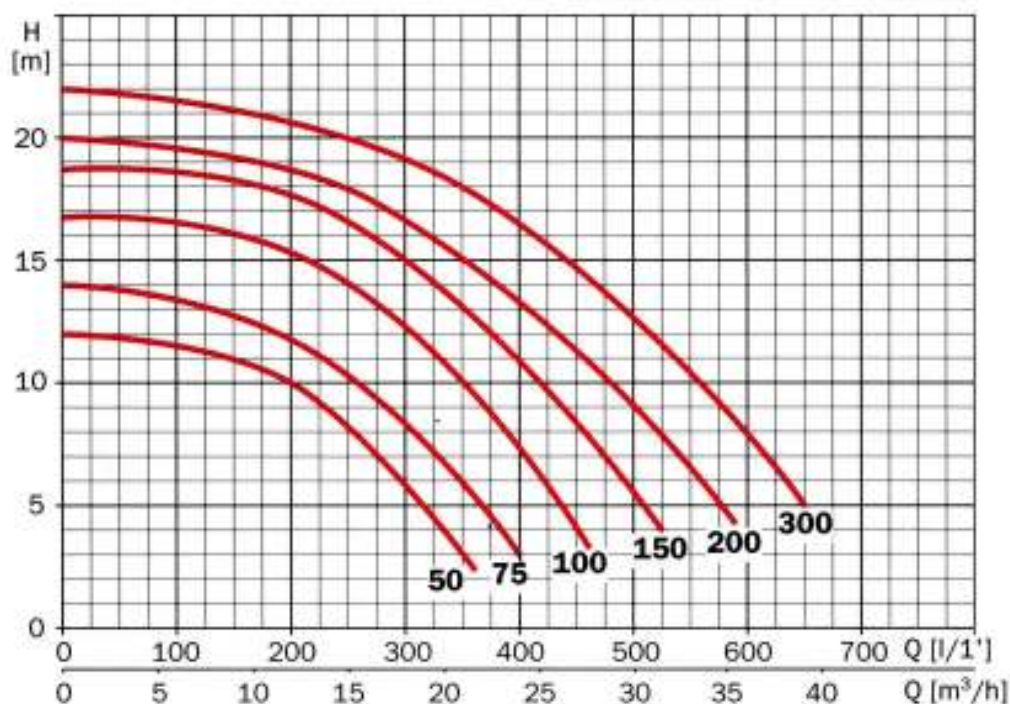
2 - nízký tlak vody

3 - čerpadlo pracuje hlasitě

4 - čerpadlo nechce naskočit

5 - motor je slyšet, ale nespouští

12. PRACOVNÍ OBLASTI ČERPADEL

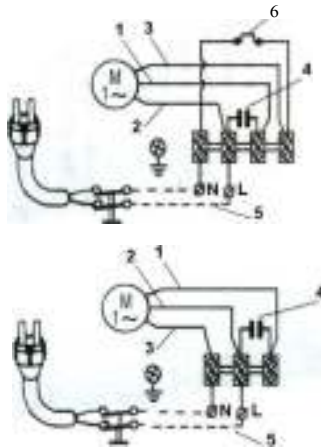


13. TECHNICKE UDAJE

SCHEMA ZAPOJENI CERPDEL

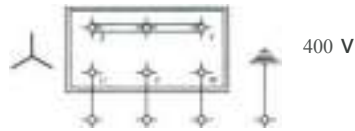
JEDNOFAZOvYCH

- 1- CERVENY
- 2- BILY
- 3- CERNY
- 4- KONDENZATOR
- 5-FAZE
- 6- TEPELNA OCHRANA



SCHEMA ZAPOJENI CERPDEL

TRIFAZOVYCH



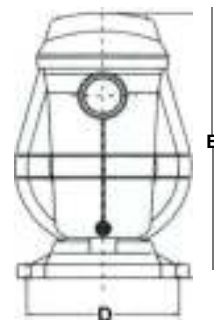
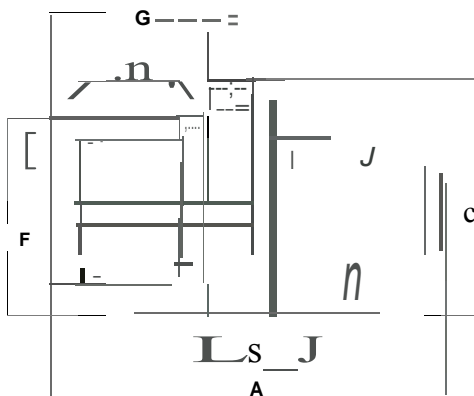
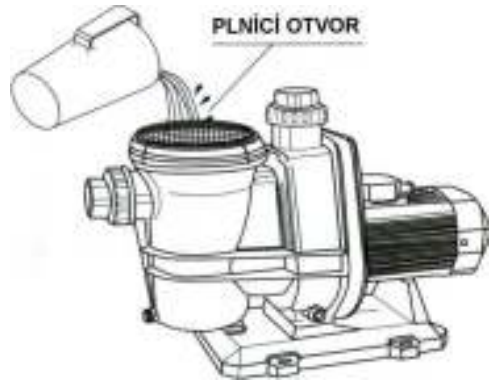
Obr. 1



VYPOUSTECI
ZATKA
VYPOUSTECI
OTVOR



PLNICI OTVOR



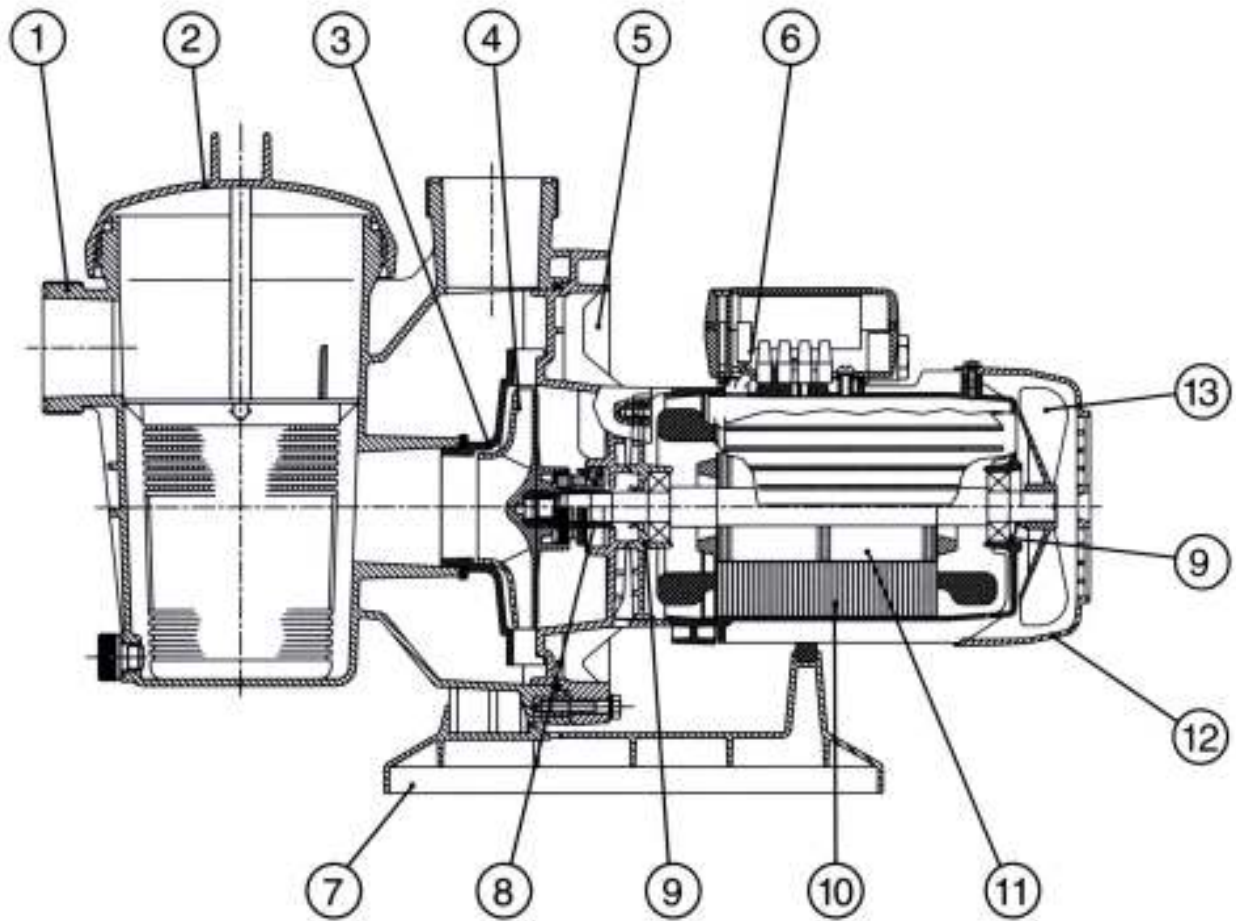
230V 50Hz	400V 50Hz	Omax. (Vmin.)	Hmax. (m)	A1- 230V	A3- 400V	C - F	P1 (kW)	IP	(%)	lpt	lwA(m)	lwA)	A (mm)	B (mm)	C (mm)	D (mm)	E (mm)	F (mm)	G (mm)	Kg
TIFON150M	TIFON150	385	13	4.1	1.8	25	0.9	55	40	60	73	75	613	200	397	231	429	295	284	15
TIFON175M	TIFON175	416	15	4.8	2	25	1	55	40	61	74	75	613	200	397	231	429	295	284	15
TIFON1100M	TIFON1100	435	17	7	2.8	25	1.6	55	55	64	76	80	613	200	397	231	429	295	284	16.5
TIFON1150M	TIFON1150	500	19	8.5	3.1	25	1.9	55	61	66	77	80	613	200	397	231	429	295	284	18
TIFON1200M	TIFON1200	550	19.5	9.7	3.8	30	2.2	55	64	67	78	80	613	200	397	231	429	295	284	20.7
TIFON1300M	TIFON1300	650	22.5	12.5	5	60	2.6	55	63	69	82	85	613	200	397	231	429	295	284	20.6

14. EVIDENCE OPRAV

Přijato do opravy	Popis provedené opravy	Razítko, podpis	Odesláno

Vyplní autorizované servisní středisko.

17. ŘEZ ČERPADLEM TIFON 1



1. Sací hrdlo
2. Těleso čerpadla s filtračním košem
3. Difuzor
4. Oběžné kolo
5. Mezistěna
6. Kondenzátor
7. Podstavec
8. Mechanická ucpávka
9. Ložiska
10. Stator
11. Rotor
12. Kryt ventilátoru
13. Ventilátor

18. ZÁSADY BEZPEČNOSTI



Před spuštěním čerpadla je třeba podrobně se seznámit s instrukcí obsluhy a především pak se zásadami bezpečnosti použití. Bezporuchový chod čerpadla je zaručen pouze při důsledném dodržování návodu k instalaci a provozu a elektrického zapojení.

1. Elektrickou montáž musí provádět jen osoba s odpovídající odbornou způsobilostí dle vyhlášky 50/78. Zařízení může být používáno pouze dospělými osobami. Dětem je zakázána obsluha čerpadel.
2. Před připojením zařízení ke zdroji zkontrolujte, zda kabel, vidlice a zásuvka jsou v technicky odpovídajícím stavu a vyhovují platným normám ČSN, případně zda zařízení není poškozeno.
3. Nepoužívejte čerpadla pro čerpání agresivních, zápalných nebo výbušných kapalin.
4. Používejte pouze předepsané kabely a šňůry dle doporučení výrobce pro jednotlivé typy.
5. Ke spojování elektrických kabelů používejte pouze speciální spojovací soupravy. Hermetické spojení kabelů svěřte odborné firmě.
6. Je zakázáno používat zařízení s poškozenými kabely, tj. narušenou izolací. V případě porušení izolace kabelu okamžitě čerpadlo odpojte od elektrické sítě.
7. Parametry zásuvky, kde budete zapojovat čerpadlo, musí být shodné s údaji uvedenými na štítku čerpadla a svým provedením vyhovovat okolnímu prostředí a vnějším vlivům, viz. ČSN 33 2000-3, ČSN 33 2000-4-47 a ČSN 33 2000-5-51.
8. Před připojením čerpadla do sítě zkontrolujte, zda v místě, ze kterého bude čerpána voda, se nenachází lidé nebo zvířata.
9. Je zakázáno čerpadla zapojovat pod vlivem omamných látek, alkoholu nebo jiných prostředků, které snižují vnímavost.
10. Neukládejte elektrické kabely na neosvětlená a těžko přístupná místa (do betonu, stěn apod.), tzn. tam, kde je ztížena jejich technická kontrola.
11. Při provozu čerpadla s ním nemanipulujte (nepřenášejte je).
12. Zakazují se veškeré konstrukční změny a samovolné zásahy do funkce čerpadla. Při opravách je nutné používat pouze originální náhradní díly.
13. Elektrické čerpadlo nikdy nespouštějte mokřými rukama, bosí nebo s nohama ve vodě.
14. V případě zjištění nesprávného chodu zařízení nebo při poškození, čerpadlo okamžitě odpojte od elektrické sítě. V takovém případě se ihned obraťte na autorizovanou opravnu.
15. Zakazuje se používat čerpadla do vody o teplotě nižší než 4°C a vyšší jak 35°C. Čerpadlo i hadice je třeba zajistit proti zamrzání.
16. Výrobce ani distributor neručí za škody vzniklé samovolným zásahem do funkce čerpadla, použitím neoriginálních náhradních dílů, zapojením čerpadla do zdroje neodpovídajícího předepsaným parametrům, použitím zařízení k účelům jiným, než je předepsáno, a jiných příčin, které neodpovídají pokynům uvedeným v tomto návodu obsluhy.
17. Výrobce a distributor neodpovídají za škody způsobené lidem, zvířatům a na věcech, které vzniknou v důsledku vadné instalace. Elektrický přívod čerpadla musí být vybaven ochranou, která zabezpečí motor před přetížením a zkratem. Ochrana musí být nastavena na jmenovitý proud (hodnoty jsou uvedené na štítku čerpadla). Čerpadla v provedení 230 V mají tepelnou ochranu instalovanou výrobcem.
18. Uživatel je povinen pravidelně (minimálně 1x ročně) zajistit kontrolu elektrických parametrů podle ČSN 33 1610 a ČSN 33 1600.

19. ZÁRUČNÍ PODMÍNKY

1. Záruční list je dokladem práva zákazníka na reklamaci. Je třeba jej pečlivě uschovat a při každé reklamaci předložit. Součástí Záručního listu je doklad o nákupu zboží vystavený prodejcem.
2. Na zakoupený výrobek se uděluje záruka na 24 měsíců od data prodeje. Záruční list musí prodávající řádně a čitelně vyplnit, vyznačit datum prodeje a opatřit jej razítkem a podpisem.
3. V záruční době se záruka vztahuje na škody vzniklé v důsledku skrytých materiálových závad anebo závad způsobených ve výrobním procesu.
4. Záruční oprava bude provedena podle aktuálních záručních podmínek platných v ČR.
5. Záruční oprava může být provedena pouze na základě platného a správně vyplněného Záručního listu.
6. Případnou závadu doporučujeme nahlásit v nejbližším servisním středisku (viz seznam Autorizovaná servisní střediska na str. 8).
7. Výměna zboží za jiné nebo navrácení hotovosti může nastat v případě, kdy :
 - a) reklamované zboží nenese stopy užívání a tento fakt je potvrzený servisním střediskem,
 - b) záruční opravu nelze zajistit v termínu podle záručních podmínek platných v ČR.
8. Záruka se prodlužuje o čas potřebný k provedení záruční opravy.
9. Záruční opravy se nevztahují na :
 - škody způsobené neodbornou obsluhou
 - škody způsobené použitím zařízení k jiným účelům než je doporučeno
 - škody vzniklé usazováním vodního kamene nebo jiných minerálů na částech čerpadla
 - škody vzniklé mechanickým poškozením
 - škody způsobené použitím spojení nepředepsané síly, délky a těsnosti (jak elektrických, tak hydraulických)
 - škody způsobené špatným skladováním
 - spálení vinutí motoru způsobené jeho přetížením nebo prací „na sucho“
 - škody povrchových nátěrů
 - části přirozeně opotřebované v době záruky (gumová těsnění)
10. Záruka pozbývá platnost :
 - v případě změn v konstrukci prováděné uživatelem a neschválených výrobcem (týká se též zkracování přívodního kabelu)
 - v případě zjištění pokusů o zásah uvnitř čerpadla přes nepovolané osoby (netýká se činností spojených s instalací čerpadla podle této instrukce)
 - v případě zjištění oprav textu napsaného prodejním místem
 - v případě zjištění použití neoriginálních náhradních dílů při opravách
 - v případě působení vyšší moci
11. Vadné zařízení musí být dodáno do servisního střediska v kompletním stavu a řádně očištěné. Veškeré samovolné pokusy oprav nebo technických změn způsobují ztrátu záruky.
12. V případě zaslání zařízení do opravy uživatelem ručitel kryje náklady zásilky podle platných ceníků dopravních firem do 50 kg (např. General Parcel Čechy, DPD, Radiálka, Česká pošta) a nad 50 kg (např. TOPTRANS).
13. V případě neuznané reklamace uživatel nese náklady spojené s dopravou a kontrolou reklamovaného čerpadla. Neuznanou reklamaci se rozumí situace, kdy :
 - a) parametry a funkce čerpadla jsou shodné s údaji výrobce
 - b) poškození je důsledkem špatné montáže nebo postupu neshodného s instrukcí obsluhy
 - c) se reklamace týká obslužných činností
14. Záruční proces začíná od chvíle obdržení zařízení servisním střediskem současně s kompletní dokumentací, tj. dobře vyplněným Záručním listem a listem Evidence oprav.



ZÁRUČNÍ LIST

o jakosti a kompletnosti čerpadel ESPA s odvoláním na reklamační řád občanského zákoníku

Název Bazénové čerpadlo TIFON 1	Typ (údaje ze štítku) TIFON 1
Výrobní číslo (údaje ze štítku)	Záruční doba (od data prodeje)
Datum výroby	Datum prodeje
Název, razítko a podpis prodejce	
Mechanickou instalaci výrobku provedla firma (název, razítko, podpis a datum instalace)	
Elektrickou instalaci výrobku provedla firma (název, razítko, podpis a datum instalace) Motorová ochrana čerpadla nastavena na jmenovitý proudA	
Výhradní zástupce pro ČR	KONTROLOVAL

Záruční list musí být vyplněný prodejcem v den prodeje v přítomnosti kupujícího. Kupující má povinnost se seznámit se záručními podmínkami. Jakékoliv provedené změny v existujícím záručním listu jsou důvodem neuznání záruky. Záruka je poskytována při dodržení všech podmínek pro montáž a provoz, uvedených v tomto dokladu.

Souhlasím se záručními podmínkami :

Dne

Podpis kupujícího.....