

**Pahlén** ®  
swimming pool equipment

Swedish design  
and manufacture  
since 1967



# Aqua compact

CZ Návod k použití



## Popis výrobku

Pro bazény o velikosti do 100 m<sup>3</sup>.

Ohřivač je dodáván s termostatem nastavitelným v rozmezí teplot 0-45 °C, ochranou proti přehřátí s maximální vypínací teplotou 60 °C, jakož i s průtokovým čidlem, které přeruší napětí, jakmile průtok vody klesne pod 90 l/min.

Opláštění je vytvořené z armovaného termoplastu, a to krátkého (3, 6, 9 kW) nebo dlouhého (12, 15, 18 kW).

Ohřivač je k dostání ve dvou různých provedeních: s elektrickým topným tělesem z materiálu Incoloy 825 nebo z titanu. Titan se používá v agresivní vodě, slané vodě nebo v bazénech se zařízením na přidávání chlóru/solinátorem.

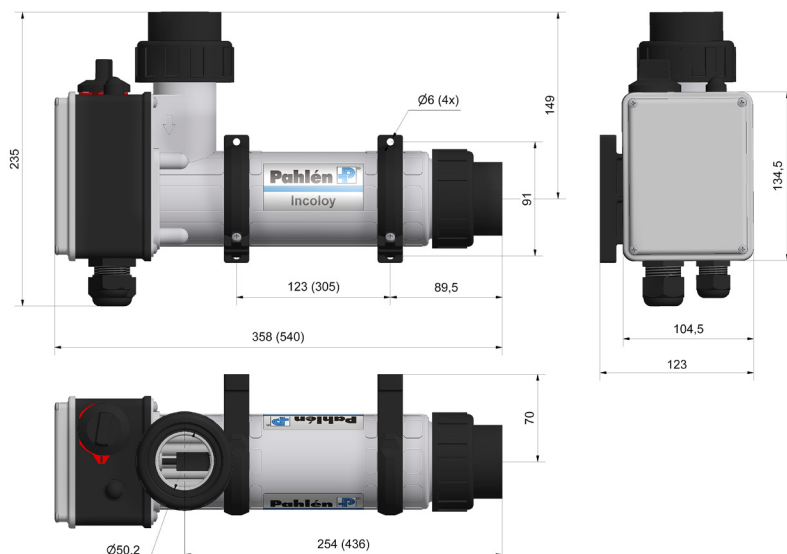
Přípojky jsou z PVC k vnitřnímu přilepení na PVC trubky o Ø50 mm.

## Technická data

Min. průtok:	90 l/min
Napětí:	230V 1-fázové (3–6kW) 230V 3-fázové (3–18kW) 400V 3-fázové (3–18kW)
Max. tlak:	2,5 bar
Max. teplota:	45°C

Výkon	Č. výrobku Incoloy	Č. výrobku titan
3kW	141600	141600T
6kW	141601	141601T
9kW	141602	141602T
12kW	141603	141603T
15kW	141604	141604T
18kW	141605	141605T

## Rozměry



## Instalace obecně

Ohřivač se musí nainstalovat minimálně 200 mm pod běžnou hladinu vody v bazénu, viz příklad.

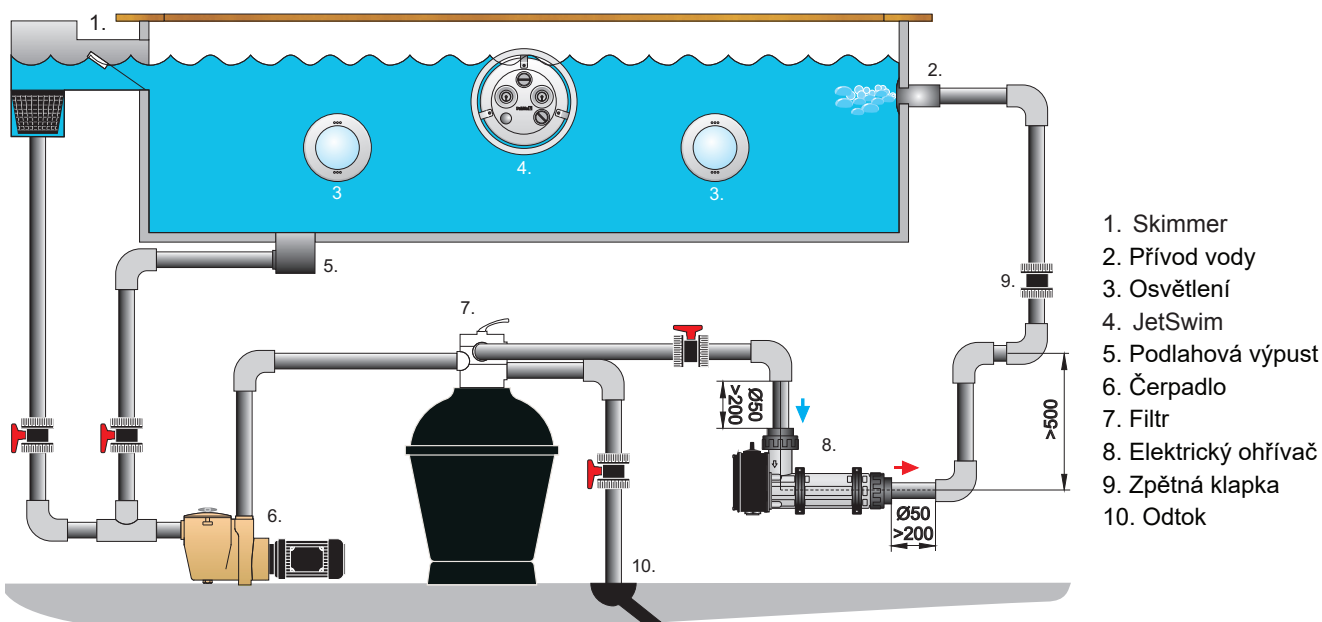
Připojení se musí provést pomocí PVC trubek o Ø50 mm (vnitřní Ø42 mm) s minimální přímou délkou 200 mm před a za ohřivačem. Namontujte ohřivač naležato, aby byl zcela naplněný vodou.

V případě, že se ohřivač montuje tak, že přiléhá na hořlavý materiál, musí se mezi ohřivač a stěnu vložit nehořlavá deska, apod. Tato deska musí na všech stranách přesahovat přes ohřivač o 10 cm. Ohřivač se nesmí zakrýt.

Instalace se musí provést tak, aby bylo možné vypustit veškerou vodu z ohřivače.

Ohřivač se nainstaluje na zpětné potrubí k bazénu, za filtr. Mezi ohřivač a bazén neinstalujte žádný uzavírací ventil. V případě nutnosti ventilu nainstalujte zpětný ventil.

Dávkování chlóru, kyslíku, apod. musí probíhat ZA ohřivačem, aby se zabránilo vzniku koroze.



1. Skimmer
2. Přívod vody
3. Osvětlení
4. JetSwim
5. Podlahová výpust
6. Čerpadlo
7. Filtr
8. Elektrický ohřivač
9. Zpětná klapka
10. Odtok

## Elektroinstalace

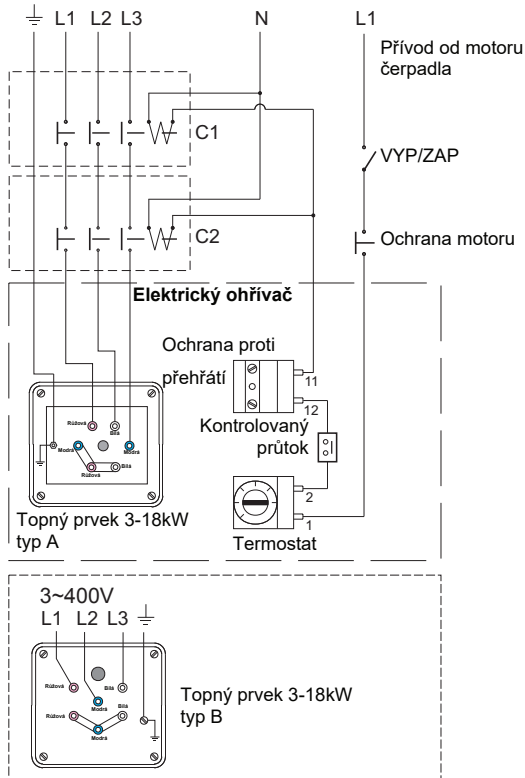
Po dokončení instalace trubek se provede elektrické připojení ohřivače. Připojka se musí provést přes dva stykače (viz schéma zapojení).

**Elektrickou instalaci smí provést pouze elektrikář s oprávněním.**

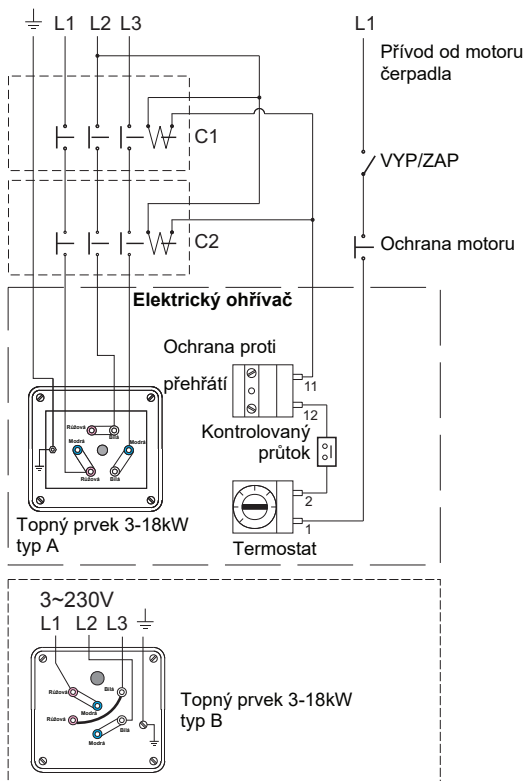
Instalace musí být provedena tak, aby nebylo možné ohřivač zapnout, aniž by bylo v provozu filtrační čerpadlo zařízení (řídící proud ke kontaktům ohřivače se zapíná přes ochranu motoru čerpadla).

## Schéma elektrického zapojení

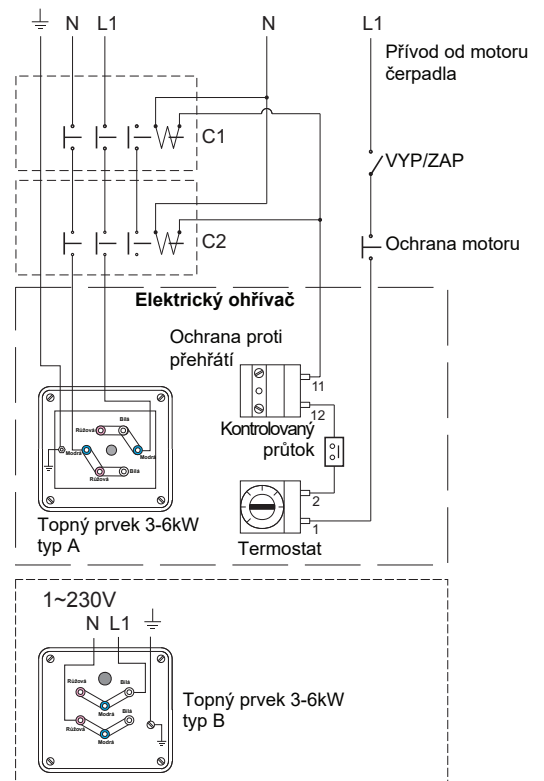
3~400V



3~230V



1~230V



## Start

1. Naplňte bazén vodou do správné výšky.
2. Spusťte čerpadlo pro cirkulaci vody v bazénu.
3. Před zapnutím elektrického proudu pro ohřivač zkontrolujte, že voda v zařízení normálně cirkuluje. Ohřivač se spustí teprve tehdy, když je odstraněn veškerý vzduch ze systému.
4. Kontrola funkce ohřivače:  
Otáčejte otočným kolečkem termostatu dopředu a dozadu a zkontrolujte, že se kontakty termostatu zapínají a vypínají.  
Čidlo průtoku se zkontroluje tak, že se průtok ohřivačem uzavře pomocí uzavíracího ventilu; zkontrolujte přitom, že se stykač odpojí.
5. Nastavte požadovanou teplotu bazénu tak, že nastavíte otočné kolečko na požadovanou teplotu.
6. Ohřivač nyní musí ohřát vodu v bazénu na požadovanou teplotu.

## Obsluha

Při zpětném proplachování a čištění filtru musí být ohřivač odpojený od proudu. V případě nebezpečí mrazu se musí proud odpojit a vypustit veškerá voda z ohřivače.

## Všeobecné informace

Správné fungování a dlouhou životnost elektrického ohřivače zajistíte tak, že budete dodržovat následující limity pro kvalitu vody.

Obsah chlóru:	max 3,5 mg/l (ppm)*
Hodnota pH:	7,2 - 7,6
Zásaditost:	60-120 mg/l (ppm)
Vápníková tvrdost:	100-300 mg/l (ppm)
Železo:	max 0,1 mg/l (ppm)*
Měď:	max 0,2 mg/l (ppm)*
Mangan:	max 0,05 mg/l (ppm)*
Fosfor:	max 0,01 mg/l (ppm)*
Dusičnany:	max 50 mg/l (ppm)*

### Incoloy

Obsah chloridů (soli): max 250 mg/l (ppm)

### Titan

Obsah chloridů (soli): max 35 000 mg/l (ppm)

\* Podle normy EN 16713-3

**V případě nedodržení těchto hodnot záruka na výrobek zaniká.**

## Vyhledávání příčin závad

1. Zkontrolujte pojistky.
2. Mohla být spuštěna ochrana proti přehřátí:  
Analyzujte příčinu. Po zjištění a odstranění příčiny se ochrana proti přehřátí vrátí do původního nastavení takto:
  - odstraňte ochranný kryt, viz obr. 1 níže.
  - stiskněte nulovací tlačítko na přípojné krabici, viz obr. 2 níže.
  - znovu nasadte ochranný kryt.
3. Zkontrolujte čidlo průtoku, které je nastavené na minimální průtok 90 l/min.
4. Nastavte termostat na vyšší teplotu.

