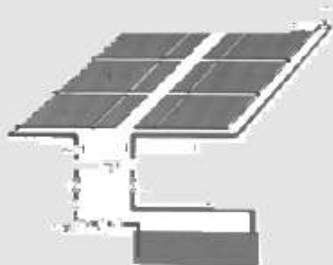
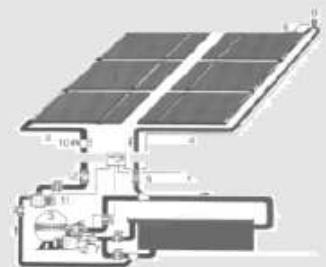
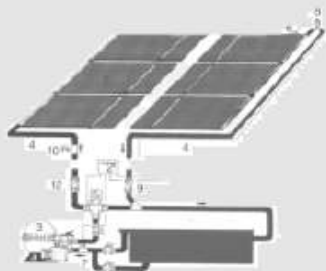


Montážní a provozní návod

Úvod

Solární zařízení pro bazény se solárními kolektory Praher jsou zpravidla provozovány v přímém oběhu. Voda v bazénu je přečerpána přímo přes kolektor. Zapojení tepelného výměníku do okruhu není nutné.



Varianty připojení pro solární vytápění bazénu Praher

A Provoz s čerpadlem filtračního zařízení přes trojcestný kulový kohout s diferenčním řízením teploty

Tuto variantu připojení lze zpravidla vždy zvolit, když se kolektory budou montovat ne výše než 6 m nad vodní plochou. Do výtlačného potrubí filtračního zařízení se zamontuje trojcestný kulový kohout. Diferenční regulací teploty se trojcestný kulový kohout přepne, když je teplota v kolektoru vyšší než teplota vody v bazénu /ca 3 – 4 °C/. Filtrovaný proud vody je pak čerpán přes kolektory. Ohřátá voda teče spojkou tvaru T zpět do okruhu filtrace.

B Provoz s vlastním čerpadlem a diferenční regulací teploty integrovanými do oběhu filtru.

V některých případech má smysl příp. je nutná instalace zvláštního čerpadla pro solární vytápění. Např. když dopravní výška od vodní hladiny k poli kolektoru je vyšší než 6 m. Voda se odbočí spojkou tvaru T před filtračním zařízením, a dodatečným čerpadlem je čerpána přes kolektor. Toto čerpadlo je zapínané diferenční regulací teploty, tak že bude zaručeno, že čerpadlo poběží pouze v případě energetického zisku. Čerpadlo filtračního zařízení a solární čerpadlo jsou řízena nezávisle na sobě. Montáž zpětných ventilů v solárním a filtračním oběhu je většinou účelné.

C Provoz s vlastním čerpadlem a diferenční regulací teploty Potrubí kolektor je nezávislé na filtračním oběhu

Tato varianta se volí, když potrubí filtračního zařízení je špatně přístupné. Ponornou trubkou je voda z bazénu nasávána, čerpána přes kolektor a ohřátá voda je vedena zpět do bazénu. Diferenční regulací teploty je i zde zajištěno, aby čerpadlo běželo pouze při energetickém zisku. Také zde může být vestavba zpětného ventilu nutná.

- 1) Kolektor Praher
- 2) Diferenční regulace teploty
- 3) Filtrační zařízení
- 4) Tok vpřed a zpět solárního okruhu
- 5) Trojcestný kulový kohout
- 6) Teplotní čidlo kolektoru
- 7) Teplotní čidlo plaveckého bazénu
- 8) Odvětrávač
- 9) Kulový kohout
- 10) Vypouštěcí kohout
- 11) Čerpadlo solárního okruhu
- 12) Zpětný ventil

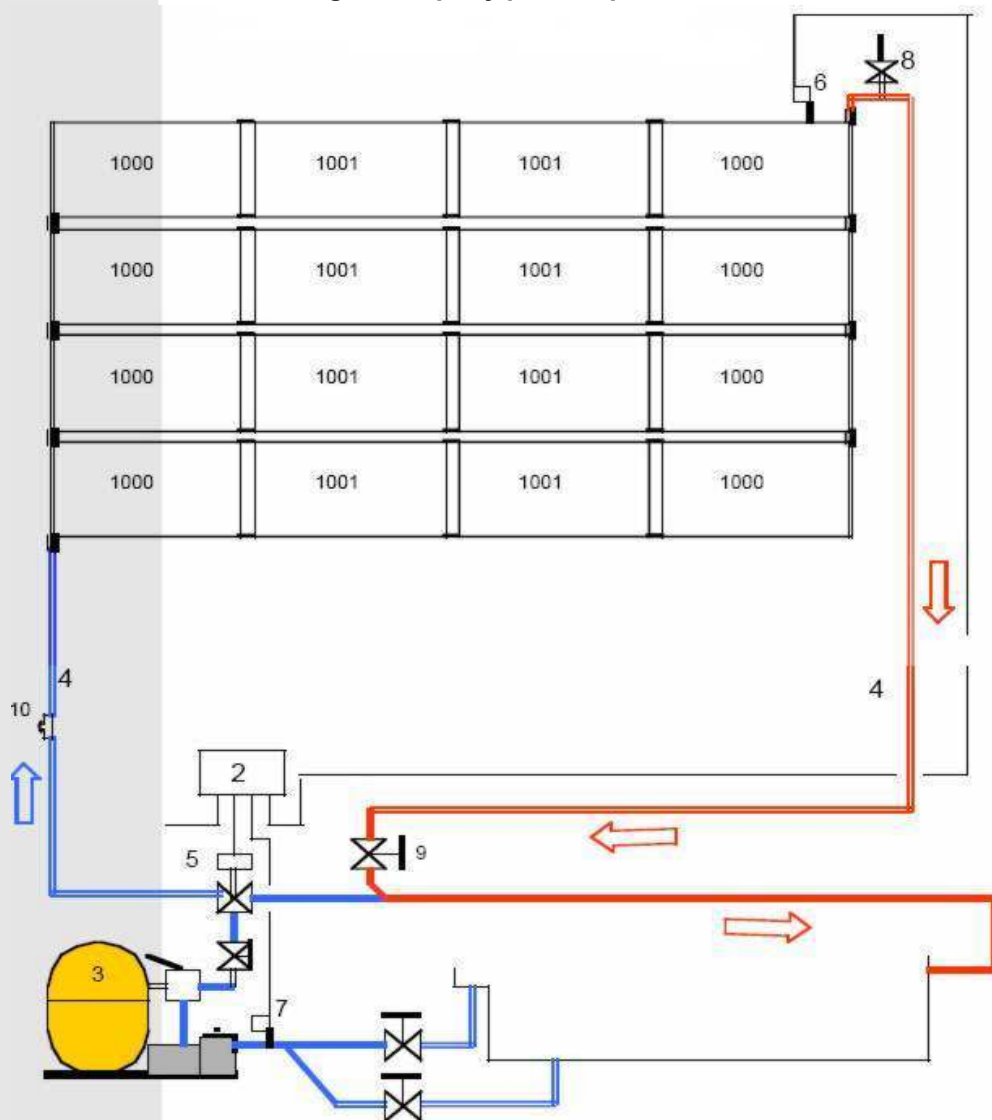
Voda z bazénu může proudit přes kolektor v libovolném směru –

montáž je možná jak po délce tak i po šířce. Připojení jednotlivých řad kolektoru podle Tichelmanna (stejně dráhy potrubí pro každou řadu). Sériové zapojení více než 10 kolektorů nelze doporučit.

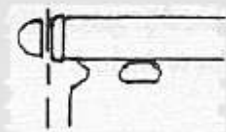
Doporučujeme vám tento návod před zahájením montážních prací celý přečíst a nakreslit si náčrtek zapojení, pokud se vaše uspořádání od zde nakresleného příkladu odlišuje.

Tento příklad ukazuje zařízení s 16-ti kolektorů Praher uspořádanými do čtyř řad, každá se 4 kolektorech. Podle velikosti bazénu a plochy, která je pro kolektory k dispozici, je možný větší počet schémat instalace.

Provoz s trojcestným motorovým kulovým kohoutem a diferenční regulací teploty přes čerpadlo filtračního zařízení



- 1) Kolektor Praher
- 2) Diferenční regulace teploty
- 3) Filtrační zařízení
- 4) Tok vpřed a zpět solárního okruhu
- 5) Trojcestný kulový kohout
- 6) Teplotní čidlo kolektoru
- 7) Teplotní čidlo bazénu
- 8) Odvětrávač
- 9) Kulový kohout
- 10) Vypouštěcí kohout
- 11) Čerpadlo solárního okruhu
- 12) Zpětný ventil



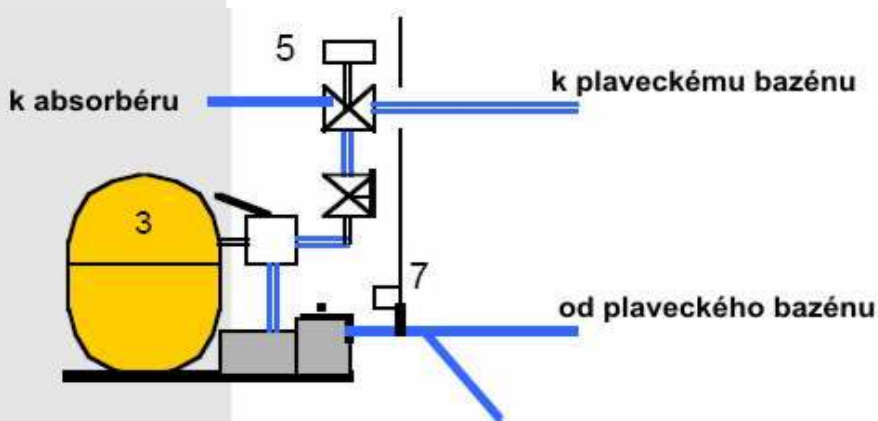
1. Kolektory jsou dodávány s částečně uzavřenými přípojkami. Budou-li pro sériové zapojení zapotřebí další přípojky, nutno hlavice odříznout pilkou na kov.
2. Kolektory na k tomu určené ploše rozložit a propojit propojovacími kusy a hadicovými sponami podle připojovacího schématu. U strmějších střech začít zdola a současně provádět upevnění na střeše, aby se zabránilo sklouznutí kolektorů během práce.
3. Vytvořit přípojky pro tok vpřed a zpětný tok. Pouzdro hadice vlepít do hrdla nebo kolena a připojit propojovacím kusem hadice na kolektor. Při přechodu na trubku 50 mm nebo větší vlepít společně redukci.



4. Odvětrávač (8): Odvětrávač musí být montován kolmo v nejvyšším místě. Vlepít spojku tvaru T a redukci a odvětrávač našroubovat s použitím teflonové pásky.



5. Trojcestný kulový kohout (5) namontovat za filtračním zařízením (3). bazénu od bazénu





6. Spojku tvaru T v toku vpřed vlepit do potrubí vedoucího do bazénu. Kulový kohout (9) - spádovou brzdu vlepit do potrubí toku vpřed.

7. Namontovat potrubí toku vpřed a zpětného toku (4). Pokud je vyprázdnění v zimě nutné, vlepit na vhodném místě redukční spojku tvaru T s redukcí 1/2" pro vyprazdňovací kohout.



8. Regulace: Dodržujte bezpodmínečně montážní a provozní návod dodaného diferenčního regulátoru teploty a trojcestného kulového kohoutu příp. čerpadla.

Bezpodmínečně dodržovat předpisy provedení elektroinstalace. Zařízení bazénů musejí být bezpodmínečně vybaveny proudovým chráničem.

Připevnit přiložené čidlo kolektoru třmenem na kolektor. Redukční spojku tvaru T s redukcí 1/2" vlepit do potrubí přicházejícího z bazénu a zašroubovat s použitím teflonové pásky čidlo bazénu.

Diferenční regulátor teploty upevnit na vhodném místě a připojit podle schématu. Pro prodloužení kabelu čidel použít vodič 2 x 1 mm.



U čerpadel s příkonem nad 600 W a u třífázových čerpadel montovat stykač.

K uvedení do provozu nastavit diferenční teplotu delta T v regulačním přístroji na 3 - 4 °C a přepínač přepnout do polohy Auto.

U zařízení, která budou provozována s čerpadlem filtračního zařízení, nastavit cyklus filtrace podle doby slunečního svitu. Zařízení s vlastním čerpadlem pracují nezávisle na cyklu filtrace.

Když zařízení po několika minutách provozu neběží bez vzduchu, poněkud zredukovat proud na kulovém kohoutu (9, spádová brzda) až se dosáhne vystupující vody prosté vzduchu na vstupních tryskách. Kohout pak zůstane nastaven do této polohy. Dodatečně lze v případě nutnosti uzavřít uzávěr na odvětrávači.

Provoz v zimě

Kolektory Praher jsou mrazuvzdorné. Potrubí musejí být však při nebezpečí mrazu vyprázdněna. U zařízení, která se při vypnutí automaticky vyprazdňují, nejsou zpravidla žádná opatření nutná.

Rady k lepení trubek z PVC

Trubky z PVC lepit pouze, když jsou absolutně suché. Voda, kondenzáty a vlhkost brání dobrému spojení.

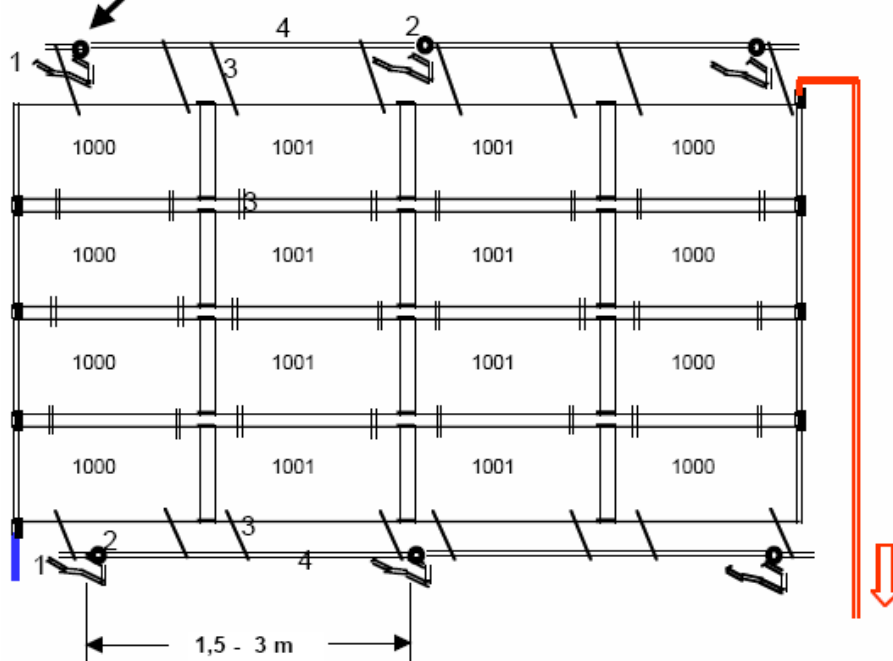
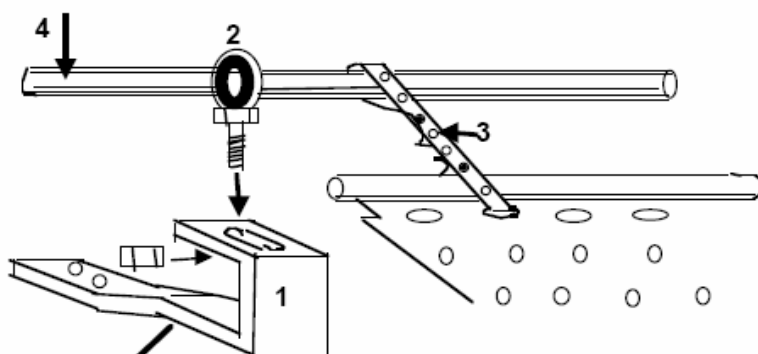
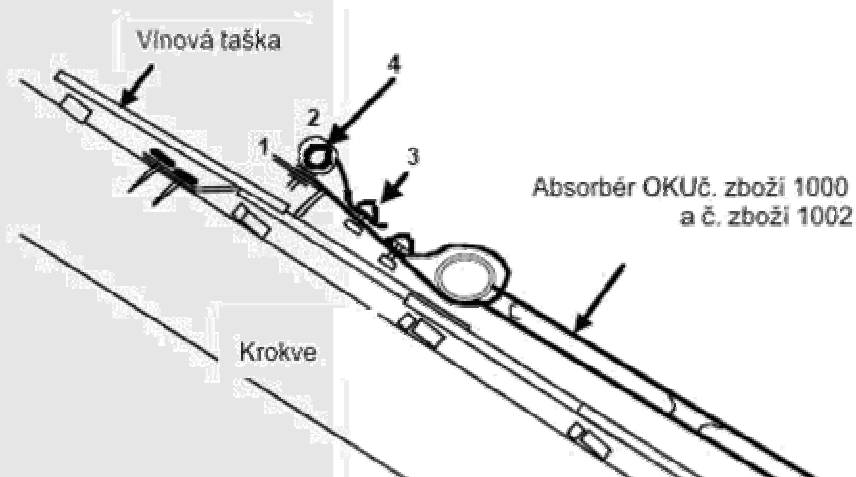
Nelepit při teplotách pod 5 °C. Doba zasýchání je asi 24 hodin, teprve pak spoje zatěžovat tlakem.

Konce trubek a šroubení vyčistit čisticím prostředkem. Oba díly stejnoměrně natřít lepidlem.

Používat plochý štětec. Lepidlo bezpodmínečně nanášet v podélném směru trubek zevnitř ven. Konec trubky a šroubení ihned po nanesení lepidla do sebe zastrčit.

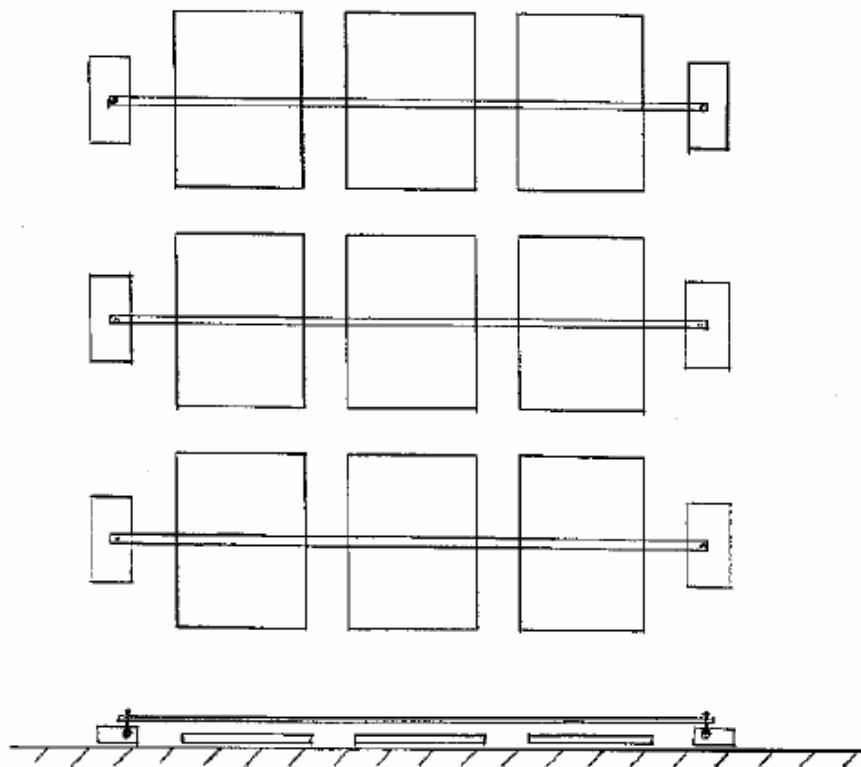
Přebytečné lepidlo ihned odstranit. Štětec vyčistit čisticím prostředkem.

- 1) Upevňovací hák pro střechu z vlnových tašek č. zboží 3212
- 2) Šroubovací příchytky 1/2" zinkovaná s pryžovou vložkou č. zboží 3213
- 3) Děrovaný pás zinkovaný, 12 x 1, č. zboží 3210 se šroubem 5 x 16 č. zboží 3211



Upevnění na ploché střeše

Na plochých střechách musejí být kolektory chráněny proti větru. K tomu mohou být v odstupech cca 2 m napnuta drátěná nebo perlonová lana přes pole kolektorů, ukotvená na okraji střechy. Stejně tak existuje možnost kolektory zatížit přímo. Další možností je zatížení zahradními deskami a profily U. Viz výkres níže.



Upevnění na šikmé střeše s břidlicovou nebo eternitovou krytinou

Upevnění kolektory Praher na břidlici nebo eternitu je srovnatelné s upevněním na střechách z taškové krytiny. Šrouby s okem se však musejí zašroubovat skrz střešní plášť do podkladu. U dřevěného podkladu zašroubovat do bednění nebo laťování. Při provrtávání břidlice nebo eternitu se smí vrtat pouze bez přiklepového vrtání, aby se zabránilo praskání desek. Po zašroubování šroubu se musí šroub pečlivě utěsnit silikonem nebo podobným těsnivem.

PERAQUA®

PROFESSIONAL WATER PRODUCTS

Montážní a provozní návod Solární kolektory PRAHER



Praher Armatury spol. s r. o.

Zděbradská 62

251 01 Jažlovice p. Říčany

Tel: 323 637 673, mail: czech@praher.com

