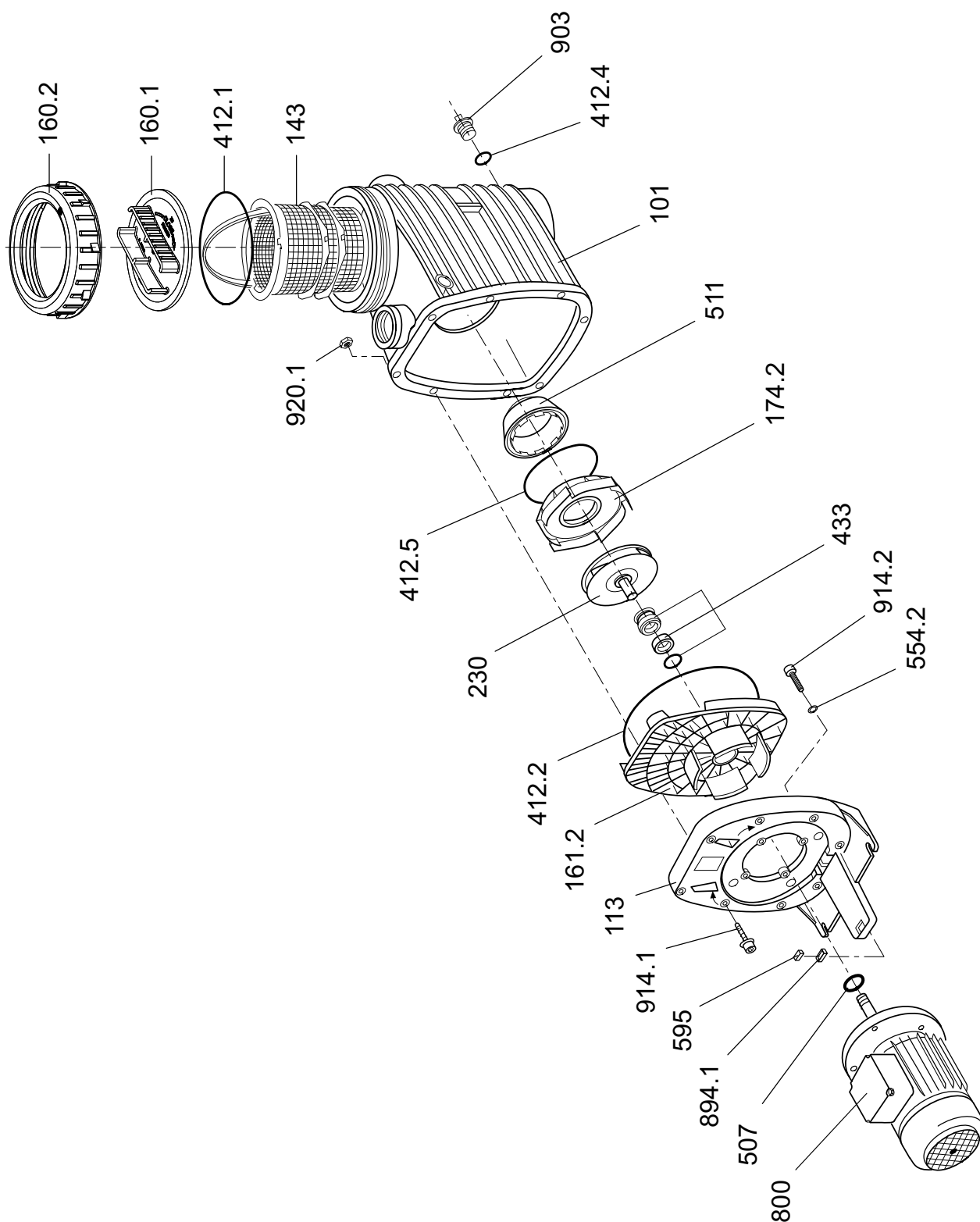


Bettar /BADU[®] Top / Top II



| Teil Pozice | St. KS | Benennung | Popis | Artikel-Nr. Obj. kód |
|----------------|-----------|---|---|-------------------------|
| 101 * | 1 | <i>Gehäuse kpl., schwarz, bestehend aus Teil 101, 143, 160.1, 160.2, 412.1, 412.4, 903</i> | <i>Těleso kompl., černé, skládající se z dílů 101, 143, 160.1, 160.2, 412.1, 412.4, 903</i> | 292.1110.104 |
| 113 | 1 | Zwischengehäuse | Mezipříruba čerpadla | 292.1111.305 |
| 143 | 1 | Saugsieb mit Griff | Košík čerpadla | 292.0314.300 |
| 160.1 | 1 | Klarsichteinsatz, transparent | Víko předfiltru | 292.1116.011 |
| 160.2 | 1 | Gewinding, schwarz | Matka víka předfiltru | 292.1116.021 |
| 161.2 | 1 | Dichtungsgehäuse | Tělo ucpávky mezipříruby čerpadla | 292.1116.125 |
| 174.2 | 1 | Leitschaufeleinsatz | Kryt oběžného kola (difusor) | 292.0117.420 |
| 230 | 1 | <i>Lauftrad</i> d = 112 mm, b = 4,5 mm, für BETTAR / BADU Top (II)/8 | <i>Oběžné kolo</i> Ø = 112 mm, b = 4,5 mm, pro BETTAR / BADU Top (II)/8 | 292.1123.028 |
| | | d = 112 mm, b = 6,5 mm, für BETTAR / BADU Top (II)/12 | Ø = 112 mm, b = 6,5 mm, pro BETTAR / BADU Top (II)/12 | 292.1123.029 |
| | | d = 112 mm, b = 8,5 mm, für BETTAR / BADU Top (II)/14 | Ø = 112 mm, b = 8,5 mm, pro BETTAR / BADU Top (II)/14 | 292.1123.030 |
| 412.1 | 1 | O-Ring für Deckel, 135 x 5 mm | Těsnění víka předfiltru, 135 x 5 mm | 292.1141.215 |
| 412.2 | 1 | O-Ring für Dichtungsgehäuse, 190 x 5,5 mm | Těsnění těla, 190 x 5,5 mm | 292.1141.220 |
| 412.4 | 1 | O-Ring für Verschlusschraube, 11 x 2,5 mm | Těsnění vypouštěcí zátky, 11 x 2,5 mm | 230.2002.062 |
| 412.5 | 1 | O-Ring für Leitschaufeleinsatz, 97,8 x 5,33 mm | Těsnění krytu oběžného kola, 97,8 x 5,33 mm | 292.1141.255 |
| 433 | 1 | Gleitringdichtung kpl., 14 mm | Mechanická ucpávka hřídele, 14 mm | 292.0143.320 |
| 507 | 1 | Spritzring, 12,5 x 25 x 2 mm | Odstříkovací kroužek 12,5 x 25 x 2 mm | 292.1150.700 |
| 511 | 1 | Zentrierring | Středící prstenec krytu oběžného kola | 292.1151.105 |
| 554.2 | 4 | Unterlegscheibe, d = 8,4 mm, A 2 | Těsnění šroubu těla = 8,4 mm, A 2 | 587.1250.802 |
| 595 | 1 | Gummipuffer, 10 x 10 x 27 mm | Antivibrační podložka podstavce, 10 x 10 x 27 mm | 292.0359.501 |
| 800 | 1 | <i>Wechselstrom-Motor, 230 V</i> 0,30 kW, für BETTAR / BADU Top (II)/8 | <i>Jednofázový motor, 230 V</i> 0,30 kW, pro BETTAR / BADU Top (II)/8 | 298.0030.009 |
| | | 0,45 kW, für BETTAR / BADU Top (II)/12 | 0,45 kW, pro BETTAR / BADU Top (II)/12 | 298.0045.018 |
| | | 0,65 kW, für BETTAR / BADU Top (II)/14 | 0,65 kW, pro BETTAR / BADU Top (II)/14 | 298.0065.003 |
| 894.1 | 4 | <i>Adapter für Motorfuß</i> für BETTAR / BADU Top (II)/8, (II)/12 | <i>Sedlo antivibrační podložky podstavce</i> pro BETTAR / BADU Top (II)/8, (II)/12 | 292.0389.410 |
| | | 2 für BETTAR / BADU Top (II)/4 | pro BETTAR / BADU Top (II)/4 | |
| 903 | 1 | Verschlusschraube, G 1/4 | Vypouštěcí zátka, G 1/4 | 292.3591.201 |
| 914.1 | 8 | Innensechskantschraube, M 6 x 60 mit Unterlegscheibe, verzinkt | Imbusový šroub, M 6 x 60 s podložkou, galvanizovaný | 292.1191.416 |
| 914.2 | 4 | Innensechskantschraube, M 8 x 25, A 2 | Imbusový šroub, M 8 x 25, A 2 | 587.9120.825 |
| 920.1 | 8 | Sperrzahnmutter, M 6, A 2 | Samojistná matice, M 6, A 2 | 292.1192.015 |
| | 1 | Öffnungshilfe | Opening device | 292.1199.800 |
| | 1 | Reparatursatz O-Ringe | Repair set of O-rings | 292.1141.300 |
| | 1 | <i>Wechselstrom-Motoreinheit, 230 V</i> 0,30 kW, für BETTAR / BADU Top (II)/8 | <i>Single-phase motor unit, 230 V</i> 0,30 kW, pro BETTAR / BADU Top (II)/8 | 219.0088.158 |
| | | 0,45 kW, für BETTAR / BADU Top (II)/12 | 0,45 kW, pro BETTAR / BADU Top (II)/12 | 219.0128.158 |
| | | 0,65 kW, für BETTAR / BADU Top (II)/14 | 0,65 kW, pro BETTAR / BADU Top (II)/14 | 219.0148.158 |
| * | | Bei Bestellung eines Gehäuses wird 8 x das Teil 914.1 grundsätzlich gegen Mehrpreis mitgeliefert. | If ordering Housing we will include 8 x part 914.1 at an additional cost. | |

Ersatzteile für Motoren wie Lüfterrad,
Lüfterhaube, Klemmkasten, Kondensatoren,
Kugellager und Lagerschilder nur auf Anfrage!
Bitte geben Sie bei Ihrer Anfrage/Bestellung
unbedingt die Serien-Nr. der Pumpe an.

Náhradní díly pro motory, jako jsou ventilátory oběžného kola,
kryt ventilátoru, svorkovnice, kondenzátory,
kuličková ložiska a koncové štíty jsou pouze
dostupné na vyžádání.
Uveďte sériové číslo čerpadla
při zadávání poptávky / objednávky.